

リボーン側溝・RVS側溝

NETIS掲載終了
KT-120014-A

ノスキッド



●リボーン側溝・RVS側溝の特徴

1. 本体、蓋の接触面が曲面であることにより、自動車の走行による騒音が軽減されます。
2. 騒音防止用の副資材を用いないので、耐久性に優れ経済的です。排水ドレン金具を標準装備しています。(リボーン側溝500Bを除く。)
3. ノスキッド仕様もバリエーションに加わりました。

排水ドレンとは・・・

- ・排水性舗装において、側溝側面よりの排水が可能です。
- ・通常の舗装において沈下による水溜りを防止します。
- ・従来の側溝と相違点は少なく、経済的です。

リボーン形状とは・・・

従来の蓋受け形状は、水平部で接触しているため車の通行により左右に移動します。また、蓋の微細な「ねじれ」により受け部と蓋が点接触となり、ガタツキが発生し音が出始めます。一旦音が出始めると止められなくなり近隣の騒音の問題となります。

リボーン形状の蓋受けは、55.60mmのアールで受け部と蓋が接触することにより写真-1の赤線部のような接触面ができ、延長方向に線接触となるためガタツキが発生しません。また、アールで拘束されているため、左右に移動することがありません。

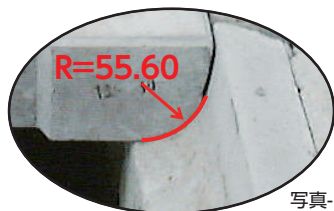
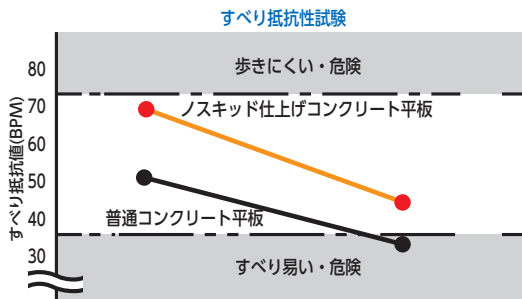


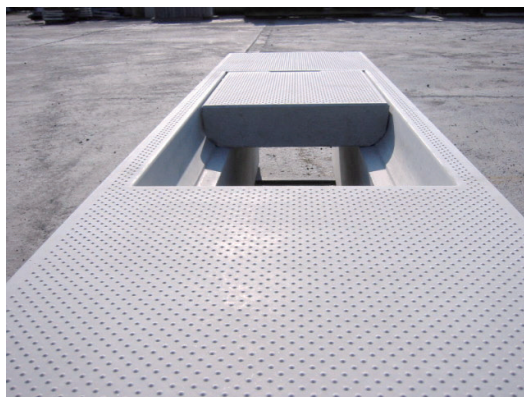
写真-1:リボーン形状
[アール形状]

1.スリップ転倒事故の防止

「ノスキッド仕上げ(※P36参照)」は人や自転車・バイクなどのスリップ事故防止に役立ちます。ASTM E303を準用して測定したすべり抵抗性能の一例を右の図に示しました。湿潤状態(雨天時)でも滑り抵抗値40BPNI以上を発揮します。



試験体: 300×300×60mm
ノスキッド仕上げコンクリート平板、普通コンクリート平板の各3体
試験方法: ASTM(american society for testing and material) E303
[英国式振り子滑り抵抗試験機を用いる表面摩擦特性の測定法]を準用して測定
試験機関: (財)建材試験センター



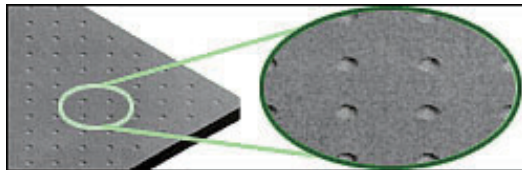
ノスキッド仕上げとは・・・

コンクリート表面に、微小な1mm程度の円錐台状突起をドット状に設置することにより、人や自転車、バイクなどのスリップ事故を軽減します。また、微小な突起なので、歩行、走行性を損なわず、違和感がありません。

靴底や自転車のタイヤを想定したゴム板で、コンクリート突起部の接触変形やグリップ力を、CAE解析(コンピュータ・シミュレーション)し、最適な突起形状を選定しています。さらに、製品のすべり抵抗性試験によって、「ノスキッド仕上げ」の効果を確認されました。

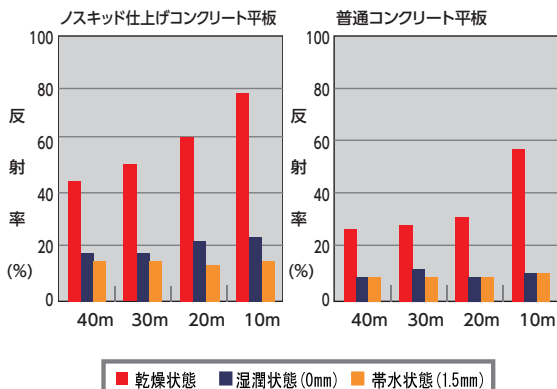
ノスキッド仕上げコンクリート表面

ノスキッド仕上げ



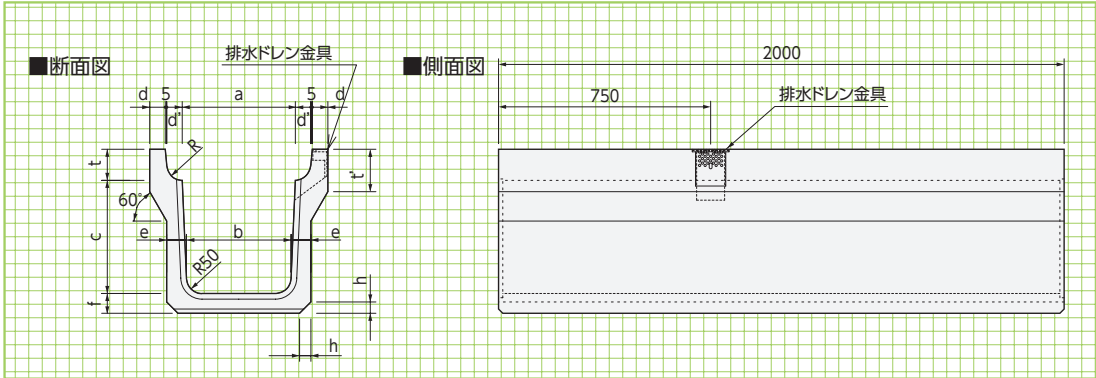
2.雨天夜間の走行も安全

「ノスキッド仕上げ」によりコンクリートの光反射が仕上げ前に比べて約2倍に高まり、雨天夜間においてはドライバーの視認性が大幅に改善されます。



■乾燥状態 ■湿潤状態(0mm) ■帯水状態(1.5mm)

リボーン側溝 U型側溝無騒音タイプ T-25



基本形状図

形状・寸法
重量表

擁壁類

管渠類

側溝類

道路関連

景観関連

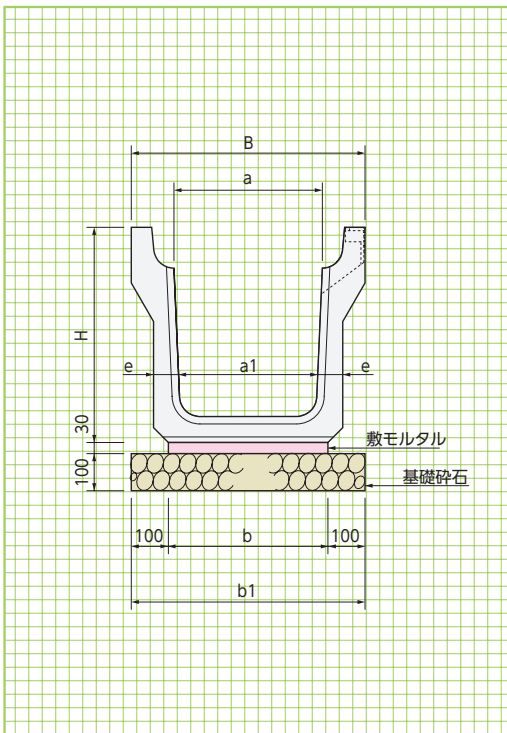
河川関連

その他

■寸法表

呼称	寸法(mm)												参考重量 (kg)
	a	b	c	d	d'	e	f	h	t	t'	R		
250	250	230	250	45	55	65	65	30	90	130	55	345	
300A	300	280	300	50	55	70	70	30	95	150	55	431	
300B	300	270	400	50	55	70	70	40	95	150	55	484	
300C	300	260	500	50	55	80	80	40	95	150	55	596	
400A	400	370	400	55	55	70	70	40	110	150	55	529	
400B	400	360	500	55	55	80	80	40	110	150	55	647	
500A	500	460	500	60	60	80	80	40	125	165	60	713	
500B	500	450	600	60	60	90	90	40	125	185	60	862	

標準断面図 リボーン側溝 U型側溝無騒音タイプ T-25



標準断面図

形状・寸法
材料表

■寸法表

呼称	寸法(mm)						
	H	B	a	a1	b	b1	e
250	405	460	250	230	300	500	65
300A	465	520	300	280	360	560	70
300B	565	520	300	270	330	530	70
300C	675	520	300	260	340	540	80
400A	580	630	400	370	430	630	70
400B	690	630	400	360	440	640	80
500A	705	750	500	460	540	740	80
500B	815	750	500	450	550	750	90

■材料表

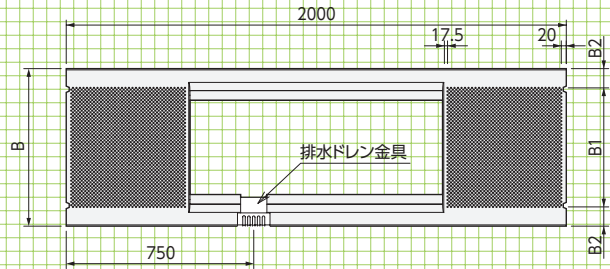
呼称	基礎砕石 (m ²)	敷モルタル (m ³)	目地モルタル (m ³)
250	5.000	0.090	0.002
300A	5.600	0.108	0.002
300B	5.300	0.099	0.002
300C	5.400	0.102	0.003
400A	6.300	0.129	0.003
400B	6.400	0.132	0.003
500A	7.400	0.162	0.004
500B	7.500	0.165	0.004

基本形状図

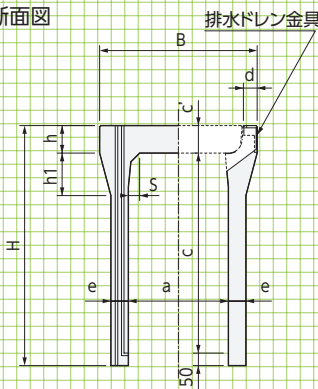
形状・寸法
重量表

RVS側溝 自由勾配側溝無騒音タイプ T-25 ノスキッド仕様

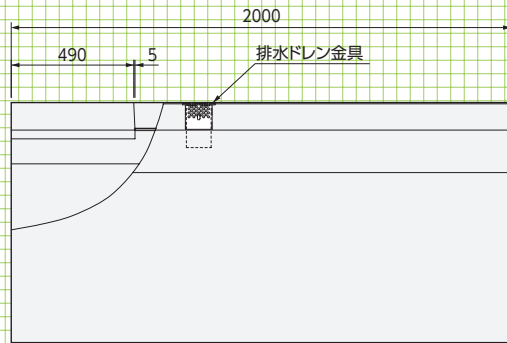
■平面図



■断面図



■側面図



■寸法・重量表

呼称	寸法(mm)												参考重量(kg)
	B	B1	B2	H	a	c	c'	d	e	h	h1	s	
250× 300	450	322	64	440	250	300	90	40	55	90	140	33	332
250× 400	450	322	64	540	250	400	90	40	55	90	140	33	383
250× 500	450	322	64	640	250	500	90	40	55	90	140	33	435
300× 300	520	378	71	445	300	300	95	50	55	95	150	33	366
300× 400	520	378	71	545	300	400	95	50	55	95	150	33	417
300× 500	520	378	71	645	300	500	95	50	55	95	150	33	469
300× 600	520	378	71	745	300	600	95	50	65	95	160	33	578
300× 700	520	378	71	845	300	700	95	50	65	95	160	33	639
300× 800	520	378	71	945	300	800	95	50	75	95	170	42	776
300× 900	520	378	71	1045	300	900	95	50	75	95	170	42	847
300×1000	520	378	71	1145	300	1000	95	50	85	95	180	47	1011
300×1100	520	378	71	1245	300	1100	95	50	85	95	180	47	1091
400× 400	630	476	77	560	400	400	110	55	70	110	170	45	535
400× 500	630	476	77	660	400	500	110	55	70	110	170	45	601
400× 600	630	476	77	760	400	600	110	55	70	110	170	45	667
400× 700	630	476	77	860	400	700	110	55	70	110	170	45	732
400× 800	630	476	77	960	400	800	110	55	70	110	170	45	798
400× 900	630	476	77	1060	400	900	110	55	90	110	190	55	1034
400×1000	630	476	77	1160	400	1000	110	55	90	110	190	55	1118
400×1100	630	476	77	1260	400	1100	110	55	90	110	190	55	1203
400×1200	630	476	77	1360	400	1200	110	55	90	110	190	55	1287

基本形状図

形状・寸法
重量表

擁壁類

管渠類

側溝類

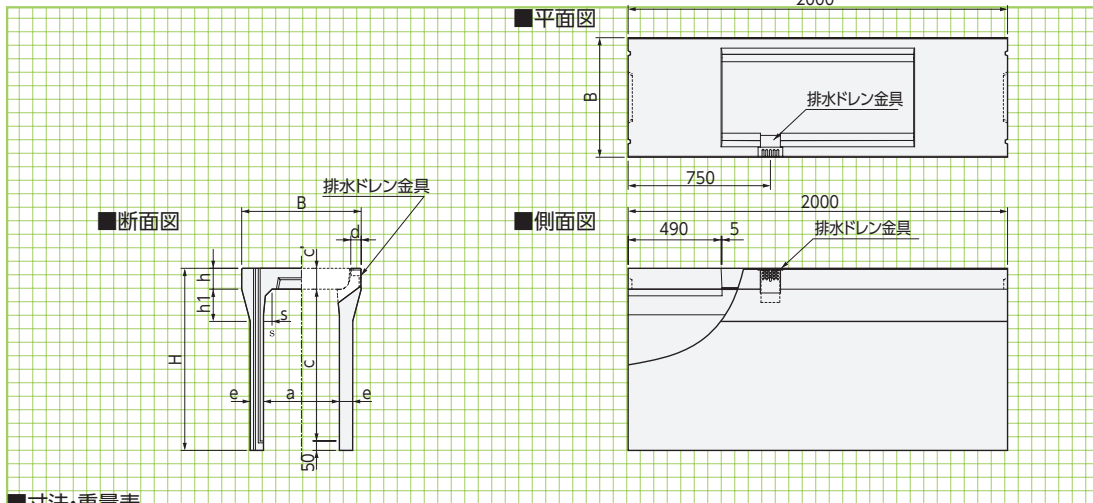
道路関連

景観関連

河川関連

その他

RVS側溝 自由勾配側溝無騒音タイプ T-25



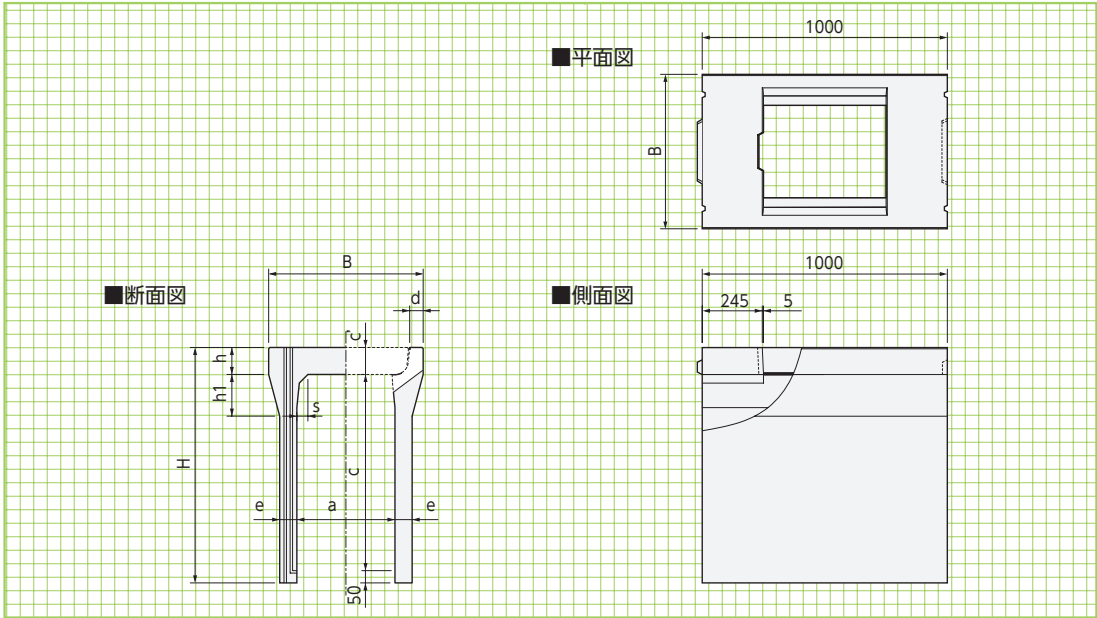
■寸法・重量表

呼称	寸法(mm)										参考重量(kg)
	B	H	a	c	c'	d	e	h	h1	s	
250× 300	450	440	250	300	90	40	55	90	140	33	332
250× 400	450	540	250	400	90	40	55	90	140	33	383
250× 500	450	640	250	500	90	40	55	90	140	33	435
300× 300	520	445	300	300	95	50	55	95	150	33	366
300× 400	520	545	300	400	95	50	55	95	150	33	417
300× 500	520	645	300	500	95	50	55	95	150	33	469
300× 600	520	745	300	600	95	50	65	95	160	33	578
300× 700	520	845	300	700	95	50	65	95	160	33	639
300× 800	520	945	300	800	95	50	75	95	170	42	776
300× 900	520	1045	300	900	95	50	75	95	170	42	847
300×1000	520	1145	300	1000	95	50	85	95	180	47	1011
300×1100	520	1245	300	1100	95	50	85	95	180	47	1091
400× 400	630	560	400	400	110	55	70	110	170	45	535
400× 500	630	660	400	500	110	55	70	110	170	45	601
400× 600	630	760	400	600	110	55	70	110	170	45	667
400× 700	630	860	400	700	110	55	70	110	170	45	732
400× 800	630	960	400	800	110	55	70	110	170	45	798
400× 900	630	1060	400	900	110	55	90	110	190	55	1034
400×1000	630	1160	400	1000	110	55	90	110	190	55	1118
400×1100	630	1260	400	1100	110	55	90	110	190	55	1203
400×1200	630	1360	400	1200	110	55	90	110	190	55	1287
500× 500	750	675	500	500	125	60	70	125	170	50	675
500× 600	750	775	500	600	125	60	70	125	170	50	740
500× 700	750	875	500	700	125	60	70	125	170	50	806
500× 800	750	975	500	800	125	60	70	125	170	50	872
500× 900	750	1075	500	900	125	60	95	125	190	70	1152
500×1000	750	1175	500	1000	125	60	95	125	190	70	1241
500×1100	750	1275	500	1100	125	60	95	125	190	70	1330
500×1200	750	1375	500	1200	125	60	95	125	190	70	1419
500×1300	750	1475	500	1300	125	60	95	125	190	70	1508
500×1400	750	1575	500	1400	125	60	95	125	190	70	1598
600× 600	860	790	600	600	140	65	75	140	180	60	847
600× 700	860	890	600	700	140	65	75	140	180	60	917
600× 800	860	990	600	800	140	65	75	140	180	60	988
600× 900	860	1090	600	900	140	65	75	140	180	60	1058
600×1000	860	1190	600	1000	140	65	100	140	200	80	1367
600×1100	860	1290	600	1100	140	65	100	140	200	80	1461
600×1200	860	1390	600	1200	140	65	100	140	200	80	1555
600×1300	860	1490	600	1300	140	65	100	140	200	80	1648
600×1400	860	1590	600	1400	140	65	100	140	200	80	1742
600×1500	860	1690	600	1500	140	65	100	140	200	80	1836

基本形状図

RVS側溝 自由勾配側溝無騒音タイプ T-25

形状・寸法
重量表



■寸法・重量表

呼称	寸法(mm)										参考重量(kg)
	B	H	a	c	c'	d	e	h	h1	s	
250× 300	450	440	250	300	90	40	55	90	140	33	165
250× 400	450	540	250	400	90	40	55	90	140	33	191
250× 500	450	640	250	500	90	40	55	90	140	33	217
300× 300	520	445	300	300	95	50	55	95	150	33	183
300× 400	520	545	300	400	95	50	55	95	150	33	208
300× 500	520	645	300	500	95	50	55	95	150	33	234
300× 600	520	745	300	600	95	50	65	95	160	33	289
300× 700	520	845	300	700	95	50	65	95	160	33	319
300× 800	520	945	300	800	95	50	75	95	170	42	387
300× 900	520	1045	300	900	95	50	75	95	170	42	422
300×1000	520	1145	300	1000	95	50	85	95	180	47	505
300×1100	520	1245	300	1100	95	50	85	95	180	47	544
400× 400	630	560	400	400	110	55	70	110	170	45	267
400× 500	630	660	400	500	110	55	70	110	170	45	300
400× 600	630	760	400	600	110	55	70	110	170	45	333
400× 700	630	860	400	700	110	55	70	110	170	45	365
400× 800	630	960	400	800	110	55	70	110	170	45	398
400× 900	630	1060	400	900	110	55	90	110	190	55	516
400×1000	630	1160	400	1000	110	55	90	110	190	55	558
400×1100	630	1260	400	1100	110	55	90	110	190	55	600
400×1200	630	1360	400	1200	110	55	90	110	190	55	642
500× 500	750	675	500	500	125	60	70	125	170	50	337
500× 600	750	775	500	600	125	60	70	125	170	50	370
500× 700	750	875	500	700	125	60	70	125	170	50	402
500× 800	750	975	500	800	125	60	70	125	170	50	435
500× 900	750	1075	500	900	125	60	95	125	190	70	575
500×1000	750	1175	500	1000	125	60	95	125	190	70	620
500×1100	750	1275	500	1100	125	60	95	125	190	70	664
500×1200	750	1375	500	1200	125	60	95	125	190	70	709
500×1300	750	1475	500	1300	125	60	95	125	190	70	753
500×1400	750	1575	500	1400	125	60	95	125	190	70	797
600× 600	860	790	600	600	140	65	75	140	180	60	423
600× 700	860	890	600	700	140	65	75	140	180	60	458
600× 800	860	990	600	800	140	65	75	140	180	60	493
600× 900	860	1090	600	900	140	65	75	140	180	60	528
600×1000	860	1190	600	1000	140	65	100	140	200	80	683
600×1100	860	1290	600	1100	140	65	100	140	200	80	730
600×1200	860	1390	600	1200	140	65	100	140	200	80	776
600×1300	860	1490	600	1300	140	65	100	140	200	80	823
600×1400	860	1590	600	1400	140	65	100	140	200	80	870
600×1500	860	1690	600	1500	140	65	100	140	200	80	917

標準断面図

形状・寸法
材料表

擁壁類

管渠類

側溝類

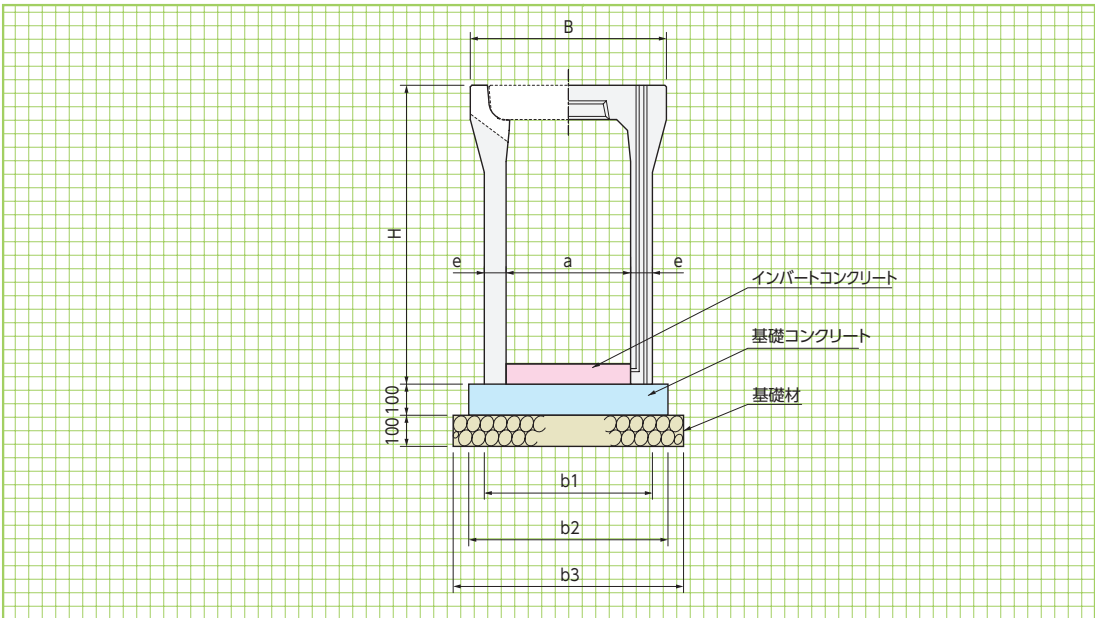
道路関連

景観関連

河川関連

その他

標準断面図 RVS側溝



■寸法表

呼称	寸法(mm)						
	B	H	a	e	b1	b2	b3
250× 300	450	440	250	55	360	460	560
250× 400	450	540	250	55	360	460	560
250× 500	450	640	250	55	360	460	560
300× 300	520	445	300	55	410	510	610
300× 400	520	545	300	55	410	510	610
300× 500	520	645	300	55	410	510	610
300× 600	520	745	300	65	430	530	630
300× 700	520	845	300	65	430	530	630
300× 800	520	945	300	75	450	550	650
300× 900	520	1045	300	75	450	550	650
300×1000	520	1145	300	85	470	570	670
300×1100	520	1245	300	85	470	570	670
400× 400	630	560	400	70	540	640	740
400× 500	630	660	400	70	540	640	740
400× 600	630	760	400	70	540	640	740
400× 700	630	860	400	70	540	640	740
400× 800	630	960	400	70	540	640	740
400× 900	630	1060	400	90	580	680	780
400×1000	630	1160	400	90	580	680	780
400×1100	630	1260	400	90	580	680	780
400×1200	630	1360	400	90	580	680	780
500× 500	750	675	500	70	640	740	840
500× 600	750	775	500	70	640	740	840
500× 700	750	875	500	70	640	740	840
500× 800	750	975	500	70	640	740	840
500× 900	750	1075	500	95	690	790	890
500×1000	750	1175	500	95	690	790	890
500×1100	750	1275	500	95	690	790	890
500×1200	750	1375	500	95	690	790	890
500×1300	750	1475	500	95	690	790	890
500×1400	750	1575	500	95	690	790	890
600× 600	860	790	600	75	750	850	950
600× 700	860	890	600	75	750	850	950
600× 800	860	990	600	75	750	850	950
600× 900	860	1090	600	75	750	850	950
600×1000	860	1190	600	100	800	900	1000
600×1100	860	1290	600	100	800	900	1000
600×1200	860	1390	600	100	800	900	1000
600×1300	860	1490	600	100	800	900	1000
600×1400	860	1590	600	100	800	900	1000
600×1500	860	1690	600	100	800	900	1000

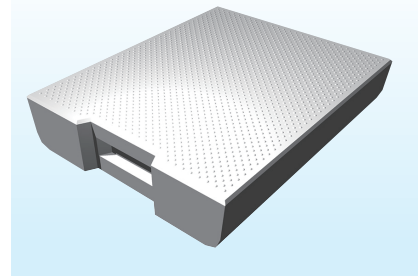
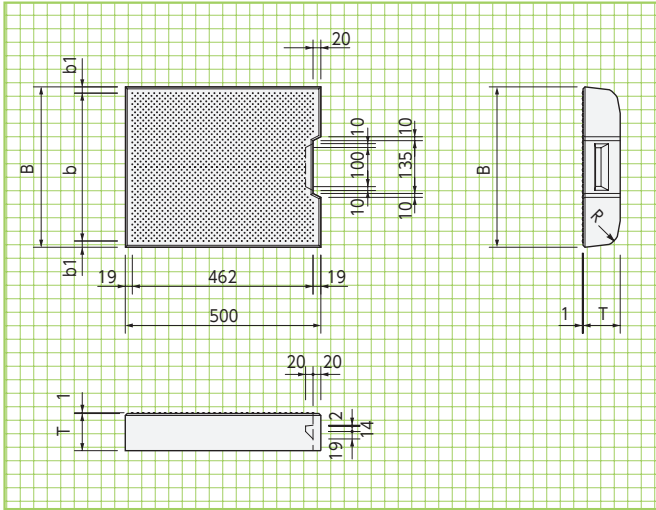
■材料表

呼称	(10m当り)			
	基礎材 (m ²)	基礎コンクリート (m ³)	同左型枠 (m ²)	インバートコンクリート (m ³)
250× 300	5.600	0.460	2.000	0.250
250× 400	5.600	0.460	2.000	0.250
250× 500	5.600	0.460	2.000	0.250
300× 300	6.100	0.510	2.000	0.300
300× 400	6.100	0.510	2.000	0.300
300× 500	6.100	0.510	2.000	0.300
300× 600	6.300	0.530	2.000	0.300
300× 700	6.300	0.530	2.000	0.300
300× 800	6.500	0.550	2.000	0.300
300× 900	6.500	0.550	2.000	0.300
300×1000	6.700	0.570	2.000	0.300
300×1100	6.700	0.570	2.000	0.300
400× 400	7.400	0.640	2.000	0.400
400× 500	7.400	0.640	2.000	0.400
400× 600	7.400	0.640	2.000	0.400
400× 700	7.400	0.640	2.000	0.400
400× 800	7.400	0.640	2.000	0.400
400× 900	7.800	0.680	2.000	0.400
400×1000	7.800	0.680	2.000	0.400
400×1100	7.800	0.680	2.000	0.400
400×1200	7.800	0.680	2.000	0.400
500× 500	8.400	0.740	2.000	0.500
500× 600	8.400	0.740	2.000	0.500
500× 700	8.400	0.740	2.000	0.500
500× 800	8.400	0.740	2.000	0.500
500× 900	8.900	0.790	2.000	0.500
500×1000	8.900	0.790	2.000	0.500
500×1100	8.900	0.790	2.000	0.500
500×1200	8.900	0.790	2.000	0.500
500×1300	8.900	0.790	2.000	0.500
500×1400	8.900	0.790	2.000	0.500
600× 600	9.500	0.850	2.000	0.600
600× 700	9.500	0.850	2.000	0.600
600× 800	9.500	0.850	2.000	0.600
600× 900	9.500	0.850	2.000	0.600
600×1000	10.000	0.900	2.000	0.600
600×1100	10.000	0.900	2.000	0.600
600×1200	10.000	0.900	2.000	0.600
600×1300	10.000	0.900	2.000	0.600
600×1400	10.000	0.900	2.000	0.600
600×1500	10.000	0.900	2.000	0.600

■ コンクリート蓋 (ノスキッド仕様)

基本形状図

形状・寸法
重量



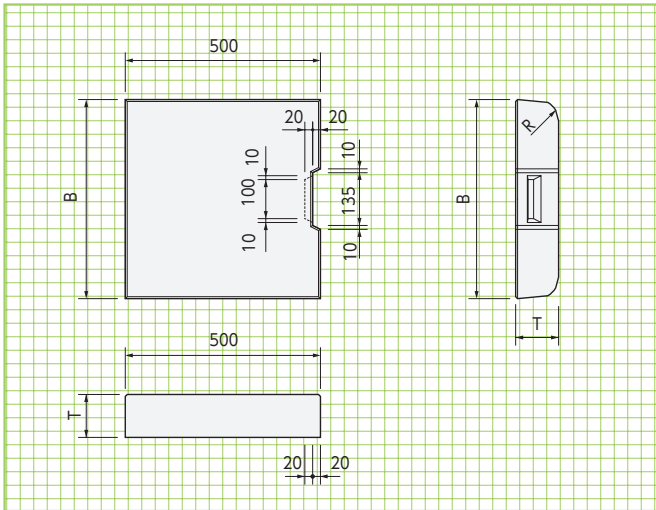
■ 寸法表

呼称	寸法(mm)					参考重量(kg)
	B	T	R	b	b1	
250用	360	90	55	322	19	35
300用	410	95	55	378	16	43
400用	510	110	55	476	17	63

■ コンクリート蓋

基本形状図

形状・寸法
重量



■ 寸法表

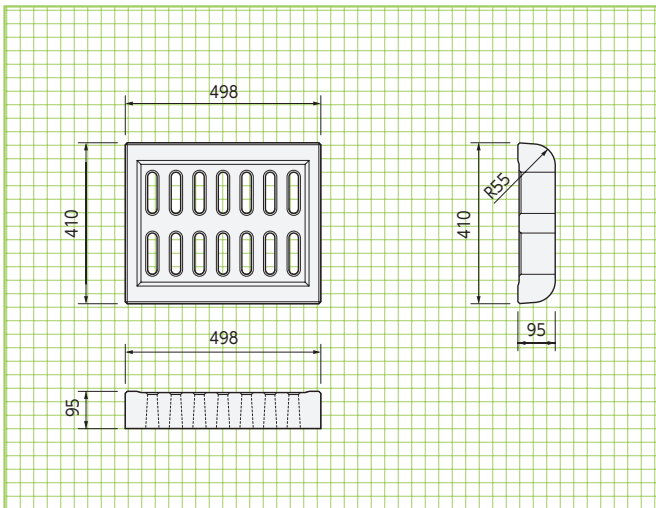
呼称	寸法(mm)				参考重量(kg)
	B	T	R		
250	360	90	55		35
300	410	95	55		43
400	510	110	55		63
500	620	125	60		87
600	720	140	60		115

(注) リボン側溝を御使用の際、側溝と側溝の継ぎ目に蓋を据えないようにして下さい。かけの原因となります。

■ ファイコン蓋 参考重量:36kg

基本形状図

形状・寸法
重量



基本形状図

形状・寸法
重量

擁壁類

管渠類

側溝類

基本形状図

形状・寸法
重量

道路関連

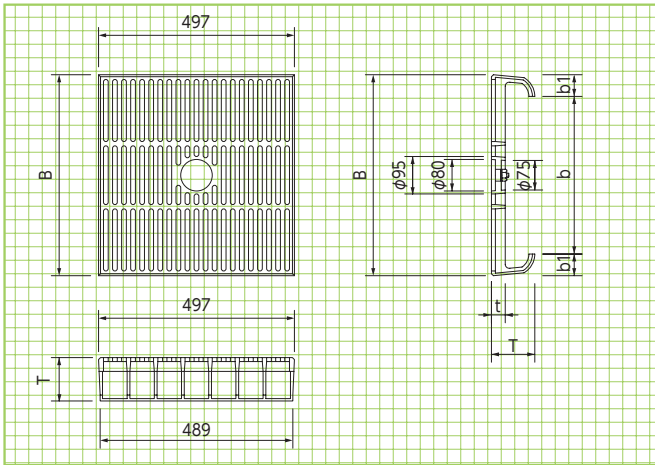
基本形状図

形状・寸法
重量

河川関連

その他

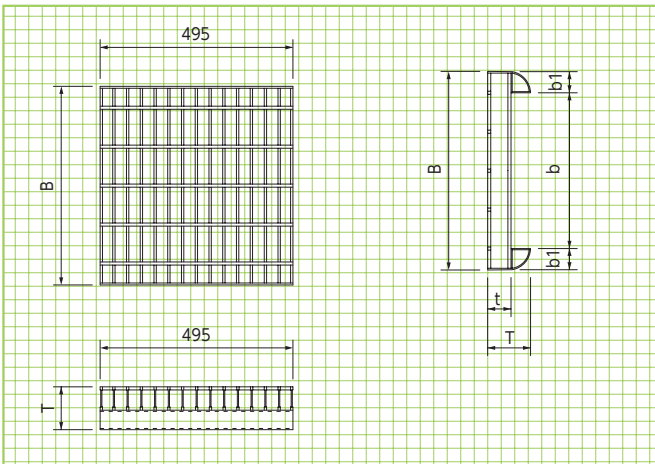
ダクトイルグレーチング蓋



■寸法表

呼称	寸法(mm)					参考重量(kg)
	B	T	t	b	b1	
250	360	90	16	250	55	14
300	410	95	25	300	55	19
400	510	110	35	400	55	24
500	620	125	42	500	60	30
600	720	140	53	600	60	38

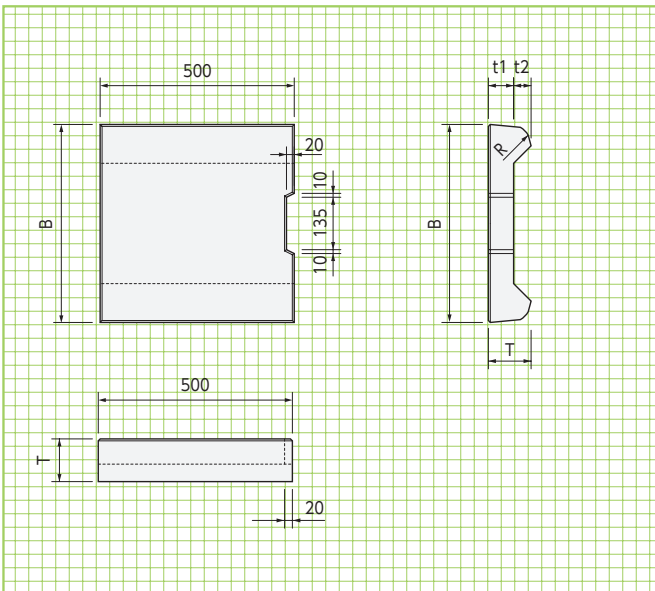
鋼製グレーチング蓋



■寸法表

呼称	寸法(mm)					参考重量(kg)
	B	T	t	b	b1	
250	360	90	44	250	54	15
300	410	95	50	300	54	20
400	510	110	60	400	54	26
500	620	125	75	500	59	36
600	720	140	75	600	59	45

コンクリート蓋 軽荷重用



■寸法表

呼称	寸法(mm)					参考重量(kg)
	B	T	t1	t2	R	
250	360	90	55	35	55	27
300	410	95	55	40	55	32

