



未来のために素晴らしい環境を

《リボーン側溝》

HIRANO CONCRETE CO.,LTD.

REBORN GUTTER

リボーン側溝

側溝形状の歴史は、現場打コンクリート側溝から始まり、その後、生産工場の近代化、製品の品質向上、安定供給、生産コストの低減化などにより、二次製品側溝は今や道路側溝大部分を占める様になってきました。

高度経済社会の日本に於いて、車の保有台数は年々増加の一途を辿っています。街中の一車線道路側溝に蓋をし、狭い道路をより有効に活用し、安全に車の通行が出来るようになってきました。

しかし、側溝蓋の騒音は現状況下において社会問題になっているのです。先の現場打側溝もさる事ながら、二次製品側溝の蓋も騒音が発生しているのです。しかも、一旦音が出始めると止められなくなってしまうのです。

このリボーン側溝は受けの部分・蓋の部分アールになる事で、構造的に車の通行による騒音の発生を抑えるというものです。側溝形状の従来の既成概念を振り払い、新しい側溝の形、いわゆるリボーン側溝（生まれ変わった側溝）と名づけました。



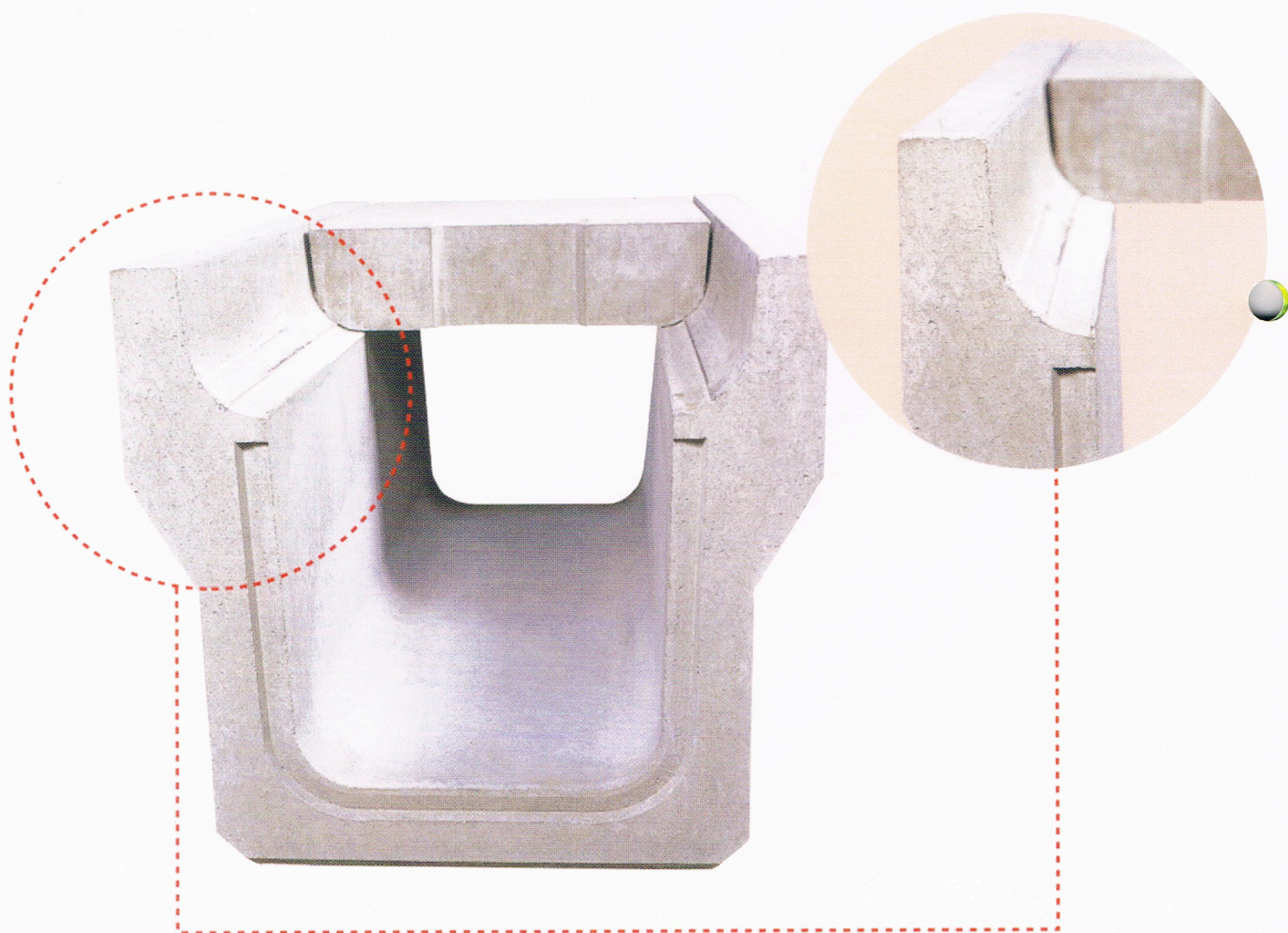
静寂なる環境を求めて



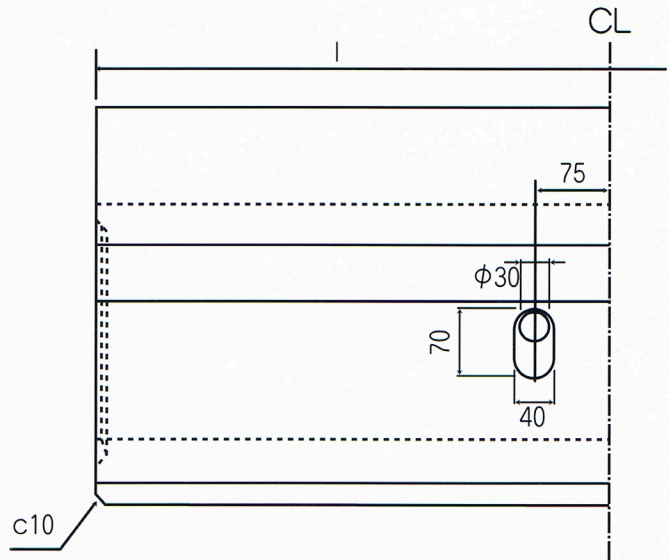
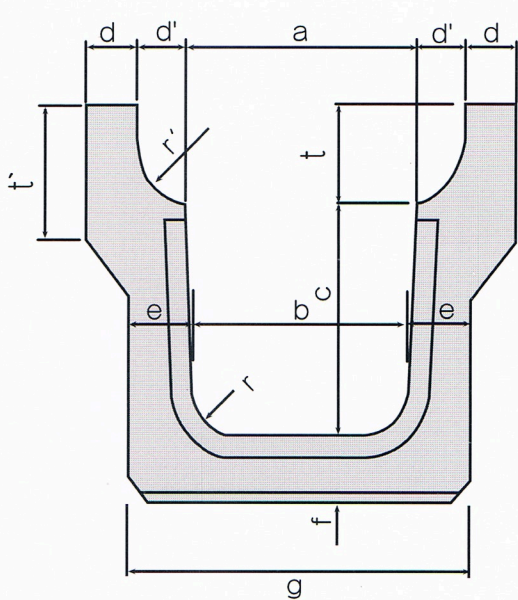
REBORN GUTTERS

● リボーン側溝の特長

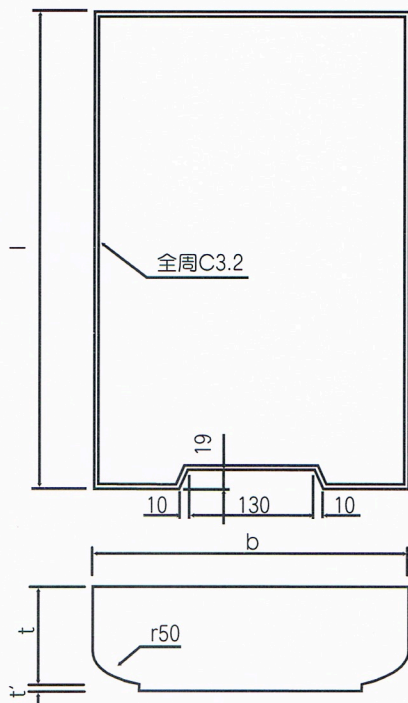
- 1.構造的要因（蓋受け部を曲面）により、確実に騒音が解消できます。
- 2.蓋のガタツキによる摩擦・角破損がなくなります。
- 3.本体と蓋の隙間に砂等が入ってのガタツキがなく、むしろ安定させる要因となります。
- 4.本体の蓋受け部が曲面のため側溝清掃が容易であり、異物も溜まりません。
- 5.曲面の為に蓋の取り外しが容易であります。
- 6.この側溝敷設に関し特殊な施工技術は必要ありません。



リボン側溝

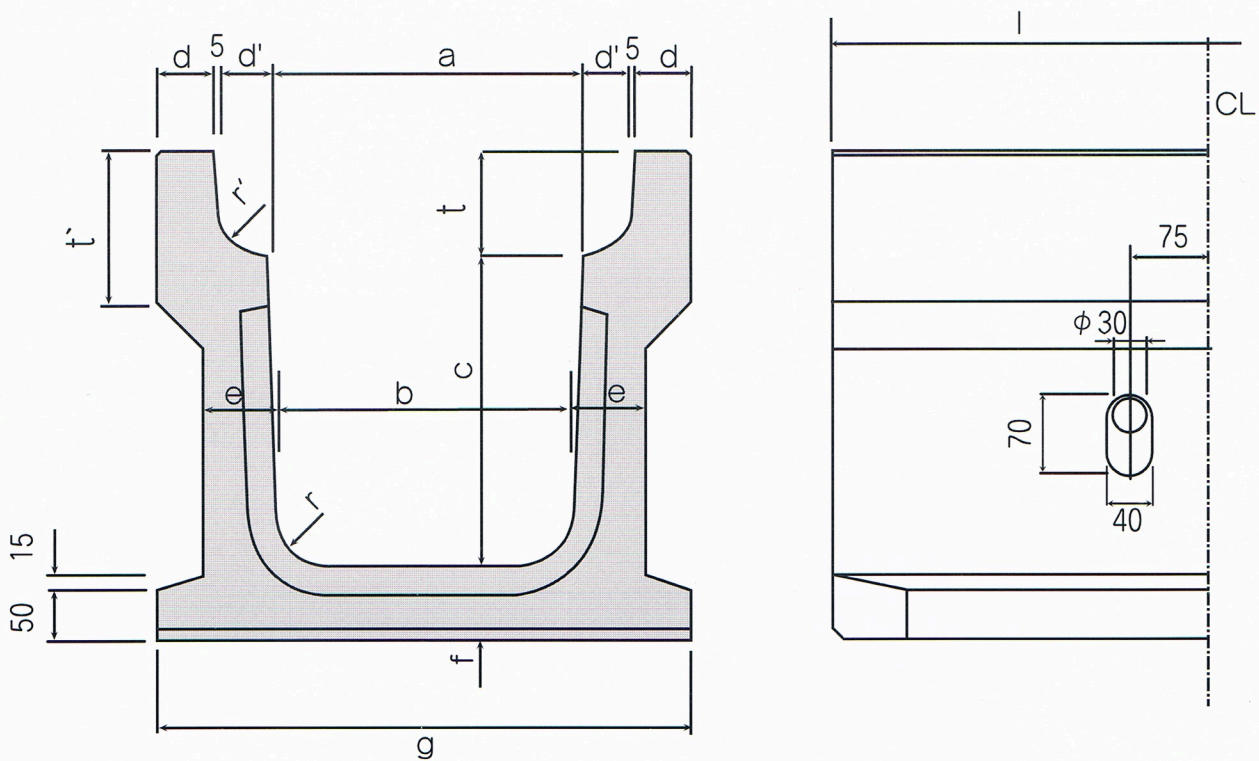


呼び名	寸 法 (mm)												
	a	b	c	d	d'	e	f	g	t	t'	r'	r	l
RU-240A	240	220	240	50	50	65	65	35	100	140	50	50	2000



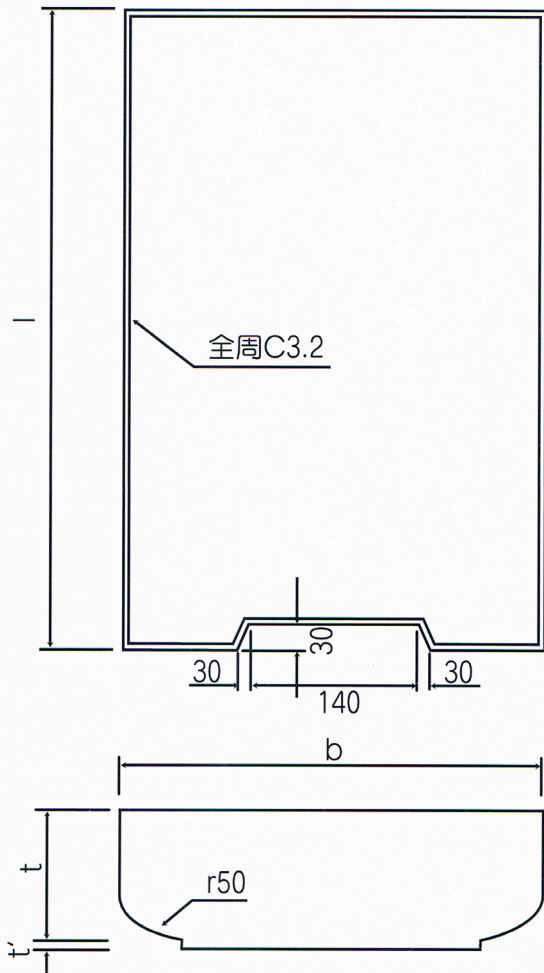
呼び名	寸 法 (mm)				
	b	t	t'	r'	l
RC-240	330	100	6	50	500

REBORN GUTTERS



呼び名	寸法 (mm)												
	a	b	c	d	d'	e	f	g	t	t'	r'	r	l
RU-300A	300	280	300	55	45	70	70	510	100	145	50	50	2000
RU-300B	300	270	400	55	45	75	75	510	100	145	50	50	2000
RU-300C	300	260	500	55	45	80	80	510	100	145	50	50	2000
RU-300D	300	250	600	55	45	85	85	510	100	145	50	50	2000
RU-400A	400	370	400	60	45	70	70	620	100	140	50	50	2000
RU-400B	400	360	500	60	45	80	80	620	100	140	50	50	2000
RU-400C	400	350	600	60	45	85	85	620	100	140	50	50	2000

リボン側溝

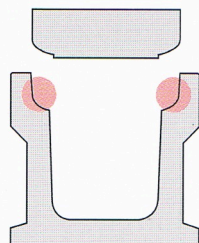


呼び名	寸法 (mm)				
	b	t	t'	r'	l
RC-300	390	100	6	50	495
RC-400	490	100	20	50	495

[施工上の注意事項]

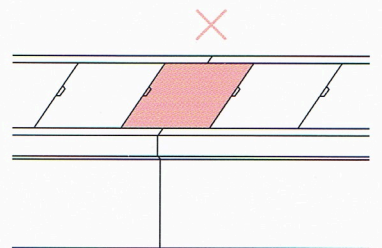
1

蓋を設置する際に、本体蓋掛部を十分に掃除を行ってから蓋の設置を行ってください。



2

蓋を設置する際に、本体同士の継手部上に蓋を設置しないで下さい。



日本工業規格表示許可工場

**平野コンクリート工業株式会社
千葉県市原市牛久1084番地**

TEL 0436-92-1561

FAX 0436-92-3224