

エコ ECONビ工法

即日交通開放できる側溝修繕工法



ECOンビ工法とは

平成30年度 評価促進技術
(旧) NETIS HR-120004-A

ECO logical (エコ) & ECO nomical (経済的)

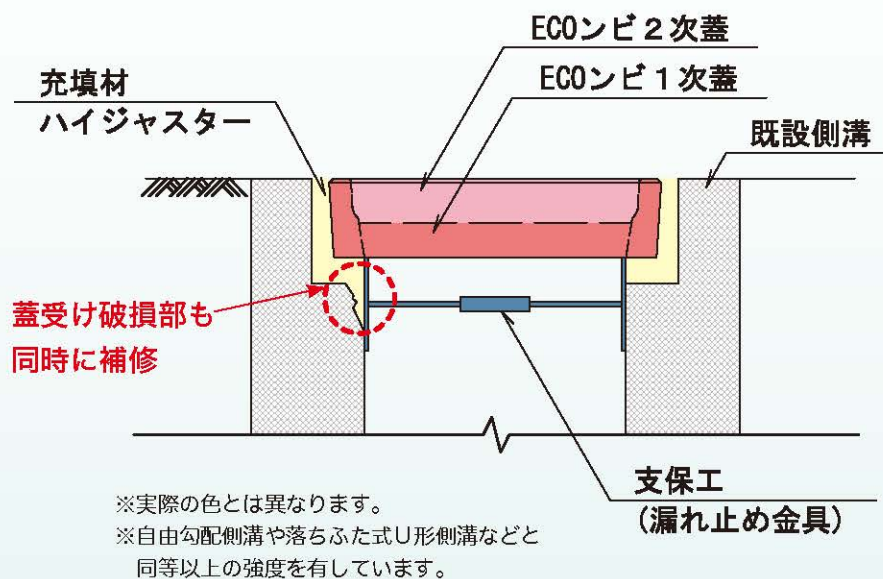
「ECOンビ工法」とは、側溝本体を壊さず、老朽化した蓋のみをECOンビ蓋と交換することにより修繕を行う**側溝修繕工法**です。

一次蓋を充填剤により固定すると同時に、側溝本体の破損部も補修でき、**即日開放が可能**です。また、一次蓋は固定されますが、軽量化された二次蓋は着脱可能なため、施工後も維持管理が容易に行えます。

施工については、**側溝本体のハツリやカットを行う必要がなく、人力施工が可能**です。

なお、側溝の補修等に伴う廃棄物の発生を格段に抑制出来る環境に優しい工法であり、建設副産物対策四国地方連絡協議会による「**建設リサイクル技術活用事例集**」にも掲載されている工法です。

ECOンビ工法の仕組み



特長



環境

- 既設の蓋受け部が破損していても、**既設の側溝本体をそのまま活用**できます。
- 蓋受け部はリボン型（曲面型）であり、**騒音や振動の大幅な軽減**となります。
- 既設側溝利用により、コンクリート片等の**産業廃棄物の発生が最小限（既設蓋のみ）**となります。
- 施工が早いので、**周辺交通障害や住民負担が最小限**ですみます。

経済性 施工性

- 重機や大型機械を使わず、**人力施工で小単位の工事**も可能なため、総合的に低価格となります。
- 既設側溝本体に手を加えることなく（**ハツリ、カット不要**）、工事が行えます。
- 従来技術と比較し大幅に工種・工程が減りますので、コストダウンします。



維持 管理

- 2次蓋は軽く、取り外しが容易なため、女性やお年寄り等の地域住民による維持管理も格段に楽になります。
- 蓋の表面に集水用のスリットがあるので、**安定した集水効果**が得られ、粒状の模様がウェット時にも高いノンスリップ性能を発揮し、レジンのため**磨耗にも強い構造**です。
- 凹凸がなく、スリットも細目仕様なため、車椅子等でも安心のバリアフリーです。

最適な現場事例

道幅の狭い箇所（人力施工）



地元管理側溝・水路箇所



早期解放必要箇所（即日開放）



民家への影響箇所

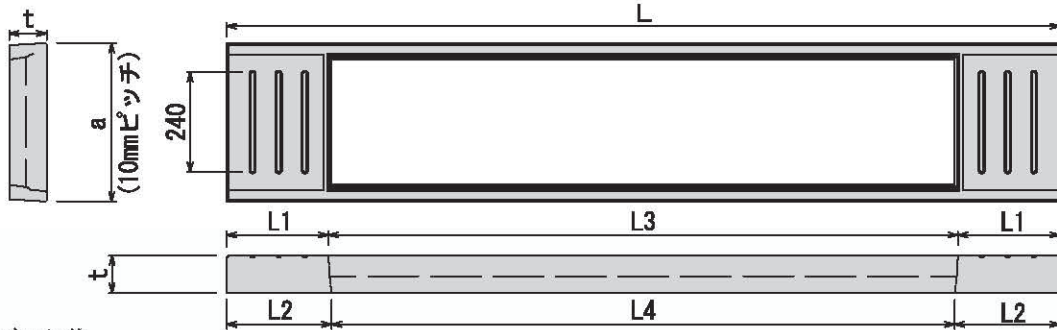


製品案内

規格形状図

1次蓋 (親蓋)

1.5mタイプもございます。

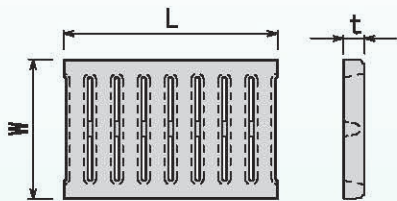


ECOンビ1次蓋

| 種類 | 呼び名 | 寸法 (mm) | | | | | | | 参考質量 (kg) | | |
|------|-----|---------|-----|-------|-----|-------------------------|------------------------|-------------------------|-----------|------|------|
| | | a | t | L1 | L2 | L3 | L4 | L | 2.0m | 1.5m | 1.0m |
| 250型 | 330 | 330 | 85 | 246.5 | 254 | 1505 (1005) (505) | 1490 (990) (490) | 1998 (1498) (998) | 52 | 46 | 40 |
| 300型 | 380 | 380 | 90 | | | | | | 60 | 54 | 48 |
| 400型 | 480 | 480 | 105 | | | | | | 82 | 74 | 68 |

※寸法の()書きは1.5mタイプ、1.0mタイプの寸法 ※上記規格以外についてはお問い合わせ下さい。

2次蓋 (子蓋)



ECOンビ2次蓋

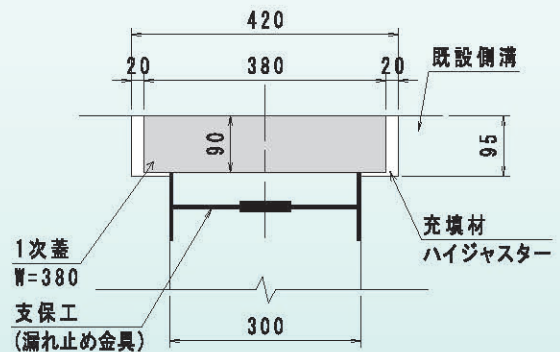
| 呼び名 | 寸法 (mm) | | | 参考質量 (kg) | |
|-----|---------|----|-----|-----------|-------|
| | W | t | L | スリット付 | スリット無 |
| 250 | 275 | 45 | 498 | 13.5 | 15.0 |
| 300 | 325 | 50 | | 16.5 | 19.0 |
| 400 | 425 | 55 | | 22.5 | 28.0 |

(PC4-300 架け替えのケース) 単価表 10.000m 当り 旧 NETIS HR-120004-A

| 名称 | 数量 | 単位 | 単価 | 金額 | 摘要 |
|-------------------------------|--------|----------------|----|----|---|
| 型枠設置・撤去工 | 10.000 | m | | | 代価表1-1号 |
| 型枠賃料 | 10.000 | m | | | リース品 |
| 一次ふた(300幅用) w380×t90×L2000 | 5.000 | 枚 | | | |
| 一次ふた設置工 40超170kg/枚以下 | 5.000 | 枚 | | | 代価表1-2号 |
| 充填材 (無収縮モルタル) ロス率+10% | 0.043 | m ³ | | | ハイジャスター25kg/袋 (H23 活用促進(旧)) NETIS:QS-020007-V |
| 充填材注入工 | 10.000 | m | | | 代価表1-3号 |
| 二次ふた(300幅用) L=500 16.5kg | 15.000 | 枚 | | | スリット付 |
| 二次ふた設置工 40kg/枚以下 | 15.000 | 枚 | | | 代価表1-4号 |
| 計 | 10.000 | m | | | |
| | 1.000 | m | | | |

※詳しくは担当営業までお問合せ下さい。

断面図



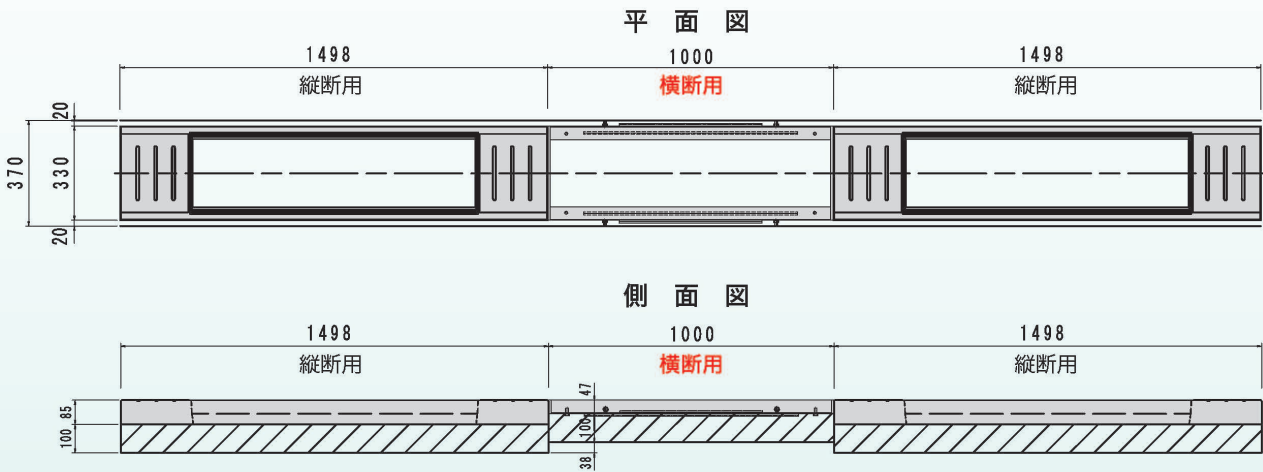
数量表

10m当り

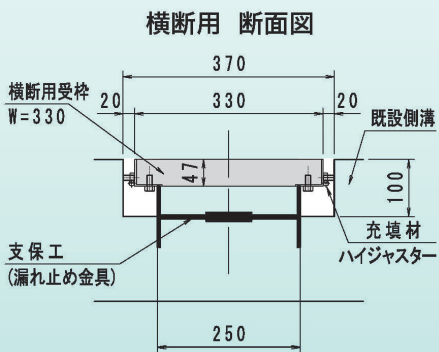
| 項目 | 規格 | 数量 |
|-----|-------------|---------------------|
| 一次蓋 | 380×90×1998 | 5枚 |
| 二次蓋 | 325×50×498 | 15枚 |
| 充填材 | ハイジャスター | 0.043m ³ |



横断用 **横断用ができました**



ECONビ工法・横断用 (水路幅250~500)




| みぞ幅 (mm) | 型式記号 | 本体寸法 (mm) W×L×t | 質量 (kg) | 受枠寸法 (mm) a×L×T | 質量 (kg) |
|----------|--------------------------|-----------------|---------|-----------------|---------|
| 250型 | NGBP-RF250 2LBT 特250枠 | 318×972×38 | 18.7 | 330×1000×47 | 11.0 |
| 300型 | NGBP-RF300 2LBT 特300枠 | 368×972×44 | 23.5 | 380×1000×53 | 13.0 |
| 400型 | NGBP-RF400 2LBT 特400枠 | 468×972×55 | 35.5 | 480×1000×64 | 15.0 |
| 500型 | NGBP-RF500 2LBT 特500枠 | 568×972×60 | 45.6 | 580×1000×69 | 16.1 |

施工マニュアル

1. 準備するもの

| 項目 | 備考 |
|---|---|
| <p>1 ECOンビ一次蓋</p>  | <p>株カンケンにて用意 ✓一次蓋は軽量化のために最大限薄く細くしているため、取り扱いには十分に注意してください。 ✓納入時には製品のチェック（クラック、欠けなど）を行ってください。</p> |
| <p>2 ECOンビ二次蓋</p>  | <p>株カンケンにて用意</p> |
| <p>3 漏れ止め金具（支保工）</p>  <div style="display: flex; justify-content: space-around; width: 100%;"> 旧型 新型 </div> | <p>株カンケンにて用意 ✓旧型の場合はターンバックルも余分に用意してください。</p> |
| <p>4 高さ調整定規（支保工高さ調整用）</p>  | <p>株カンケンにて用意</p> |
| <p>5 ハイジスター</p>  | <p>株カンケンにて用意 25kg/袋 ✓夏場は必要に応じて遅延剤も用意</p> |
| <p>6 漏れ止めパッキン</p>  <p>漏れ止め金具上部、下部にパッキンを取り付ける</p> | <p>株カンケンにて用意 ✓漏れ止め金具上部、下部に取り付ける。 ✓漏れ止め金具へ漏れ止めパッキンを貼る際には、事前にその箇所へ養生テープ等を貼っておきます。（パッキンの粘着力が非常に強く、直接貼った場合は使用後に剥がしにくくなるため）</p> |
| <p>7 ビニールテープ</p> | <p>施工業者にて用意</p> |
| <p>8 養生テープ</p> | <p>施工業者にて用意</p> |
| <p>9 計量カップ</p> | <p>施工業者にて用意</p> |
| <p>10 漏斗（ろうと）・ちりとり など</p> | <p>施工業者にて用意 ✓ハイジスターの充填に使用します。</p> |

| 項 目 | 備 考 |
|--|---|
| 11 二次蓋用吊具  | 柵カンケンにて用意 |
| 12 攪拌機（電動ミキサー） | 施工業者にて用意 ✓アルミ材の羽は使用しないでください。 |
| 13 バケツ  | 施工業者にて用意 |
| 14 水 | 施工業者にて用意 ✓夏場はハイジャスターの流動性、作業性向上のために 氷も用意 してください。 |
| 15 切板（端部止め用）  | 施工業者にて用意 |
| 16 コーキング（端部止め用） | 施工業者にて用意 |
| 17 ひしゃく | 施工業者にて用意 必要に応じて |
| 18 台車 | 施工業者にて用意 必要に応じて （攪拌場所から施工場所までの移動用） |
| 19 角材（支保用）  | 施工業者にて用意 必要に応じて ✓旧型の漏れ止め金具を使用する場合のみ。 （新型の漏れ止め金具では必要ありません） |
| 20 サンダー | 施工業者にて用意 必要に応じて （一次蓋の凸部のカットが必要な場合） |
| 21 コテ | 施工業者にて用意 必要に応じて |
| 22 高圧洗浄機 | 施工業者にて用意 必要に応じて （距離が長い場合には有効） |
| 23 ラチェットレンチ（24mm） | 施工業者にて用意 |

2. 施工手順

手 順

内 容

1



施工前

2



既存蓋を撤去する
蓋受けの清掃を行う

✓ 蓋受けの清掃は、充填材と既設側溝の一体化を図るうえで、非常に重要な作業となります。できれば高圧洗浄で行うことをお勧めします。

3



高さ調整定規を用いて漏れ止め金具を設置する

✓ 旧型の漏れ止め金具を使用する場合には、ターンバックルの**回転方向を合わせてください**。
✓ 高さ調整定規を上から押さえつけ、漏れ止め金具を上へ引き上げることで正確な高さに施工ができます。

4



漏れ止め金具の設置完了（支保工）

手 順

内 容

5



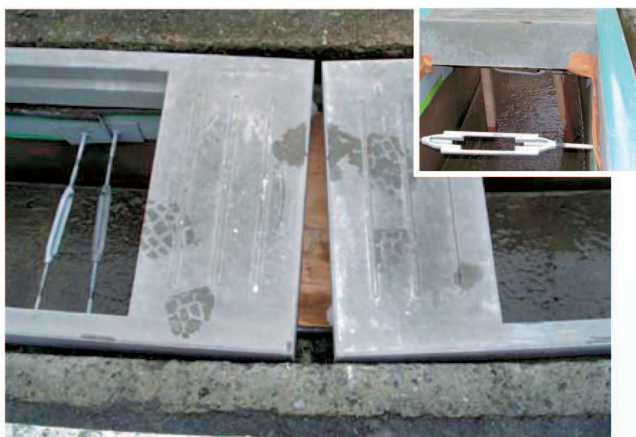
一次蓋を据え付ける

✓ 既設側溝と一次蓋との隙間は、充填作業性を考慮して、**最低10mm以上は確保**してください。

【カーブ施工の場合】

✓ 1.5 m製品も組み合わせてRに対応します。
✓ 既設側溝の蓋受けに対して一次蓋の掛かりを確保して下さい。

6



【カーブ施工の場合】

R部分の一次蓋の開き箇所に型枠を設置する

7



漏れ止め金具と一次蓋の継ぎ目にガムテープを貼り付ける

(充填材の漏れ止めのため)

✓ 縦方向の継目も忘れずに。

8



端部の隙間にコーキング材を注入する

(充填材の漏れ止めのため)

✓ 必要に応じて切板により固定する。

手 順

内 容

9



一次蓋へ養生テープを貼り付ける
(一次蓋へのハイジャスターの付着防止)

10



一次蓋の真ん中へ二次蓋を 1 枚仮掛けする。
 ✓二次蓋がきつくて入りづらい場合は、軽く押さえると所定の位置に収まります。
 ✓ハイジャスターが硬化するまでは、絶対に仮蓋の上には乗らないで下さい。

11



ハイジャスターを水と攪拌し、充填材を生成する

※ハイジャスター 1 袋あたりの水量

| 温 度 | 5℃ | 20℃ | 30℃ |
|------|--------|--------|--------|
| 水 量 | 4.50ℓ | 4.38ℓ | 4.38ℓ |
| 練上り量 | 13.30ℓ | 13.18ℓ | 13.18ℓ |

12



充填材を既存蓋と一次蓋の隙間に充填する

✓必要に応じて、表面を素早くコテ均ししてください。
 ✓硬化が早い場合は、二層に分けて充填してください。
 (最初は 7 ~ 8 分目まで充填)

13

**【カーブ施工の場合】**

R部分の一次蓋の開き箇所にも充填材もしくはモルタルを充填する

14



充填材の硬化を確認後、養生テープをはがす
 ✓ 充填材は注入後約 1.5 ～ 2 時間で硬化します。

15



漏れ止め金具を取り外す

16

**二次蓋を据え付け、施工完了**

✓ 二次蓋の開閉には専用の吊具を使用してください。
 ✓ 蓋受けがR形状のため、二次蓋を据え付け後、二次蓋にガタツキ等がないか確認をしてください。

施工例

大阪府和泉市（平成23年6月）



高知県四万十市（平成25年5月）



山口県周南市（平成25年10月）



広島県呉市（平成25年3月）



香川県佐柳島（平成23年9月）



京都府向日市（平成26年5月）



愛媛県伊予市 (平成25年 7月)



岡山県津山市 (平成25年 7月)



徳島県那賀町 (平成24年 7月)



「建設リサイクル技術活用事例集（四国版）」

平成25年3月 建設副産物対策四国地方連絡協議会」に掲載されています。

建設リサイクル技術活用事例集
(四国版)
平成25年3月
建設副産物対策四国地方連絡協議会

| | |
|--|--|
| 株式会社カンケン | 〒769-1614 香川県高松市大野町新築2649 |
| TEL: 0875-54-5612 | FAX: 0875-54-5614 |
| URL: http://www.kanken.co.jp/ | mail: takashi_imsi@kanken.co.jp |

ECOンビ工法

ECOンビ工法とは老朽化した側溝本体を壊さず、着付けた蓋のみをECOンビと交換します。一次蓋を充填材により固定すると同時に、老朽化した側溝本体の補修・補強をおこない、即日開放できます。

一次蓋は即定され、軽量化された二次蓋は難燃樹脂であり、車傷を被りない施工が可能です。別売の増幅型に比べ廃棄物の発生を、格段に抑制出来る期間に優しい工法です。

ECOンビ工法の特性と効果

- 蓋重が1/3と軽く、女性やお年寄り等の地域住民による雑草管理が容易になりました。
- 蓋が一掃に閉まるので、路肩の雑草管理等の楽な作業が可能です。
- 蓋全体の蓋に蓋自身のスリットがあるため、交換した廃棄物の管理が、粒状の機材がウエット時にも高いノンズリップ性能を確保し、レジンのため感電にも恐れ無いです。
- 斜目付様のスリット穴と横穴の形状で排水の採用で、排水が安心して安全に通行できます。
- 側溝構造の改良により、騒音を抑制し、隣街に響くダメージを低減、耐久性も向上します。
- 廃棄物を取り除き、即座に復旧工事完了。
- 大規模な工期短縮となり、周辺交通障害を軽減します。
- 従来技術と比較し人権に優しい工法が採用されていますので、コストダウンし、効果的です。

| | |
|--|--|
| 高知県 土木部 安芸土木事務所 | 〒784-0001 高知県安芸市矢ノ丸3丁目348 |
| TEL: 0887-34-3135 | FAX: 0887-34-0313 |
| URL: http://www.pref.kochi.jp/ | mail: t72103@kcn.pref.kochi.jp |

ECOンビ工法による既設側溝蓋の補修 (活用事例)

施工場所: 国道493号 (高知県安芸郡北川村野地区)

人家に近接した箇所の側溝蓋及び蓋掛りの工事を実施するにあたり、側溝本体を取り壊さず蓋のみを交換するECOンビ工法により補修を行うことで近隣人家への工事の影響を抑えることができ、既設構造物の取り壊しによる廃棄物の発生も最小限に抑えることができました。

● 平面図

● 断面図

①施工前 ②既設側溝蓋撤去

③一次蓋設置状況 ④二次蓋設置状況 ⑤完成

| | |
|--|--|
| 高知県 土木部 幡多土木事務所 宿毛事務所 | 〒788-0011 高知県宿毛市宿毛5342-7 |
| TEL: 0890-63-2141 | FAX: 0890-63-0309 |
| URL: http://www.pref.socci.jp/ | mail: t72103@kcn.pref.kochi.jp |

ECOンビ工法による既設側溝蓋の補修

施工場所: 宿毛湾臨港道路 (高知県宿毛市片島地区)

側溝蓋及び蓋掛りの補修を実施するにあたり、側溝本体を取り壊さず蓋のみを交換するECOンビ工法により補修を行うことで既設構造物の取り壊しによる廃棄物の発生も最小限に抑えることができました。

★ECOンビ工法とは、老朽化した側溝本体を壊さず蓋のみを交換する工法です。一次蓋を充填材により固定し、同時に側溝本体の補修を行い、次に二次蓋を設置します。一次蓋は固定されますが、軽量化された二次蓋は覆板をばねで閉付・取外しが可能です。

● 平面図

● 断面図

①施工前 ②一次蓋設置状況

③充填剤注入状況 ④二次蓋設置前 ⑤完成 (二次蓋設置完了)

国土交通省四国地方整備局四国技術事務所にて、試験施工および製品展示をしています。

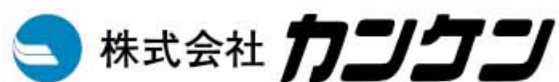
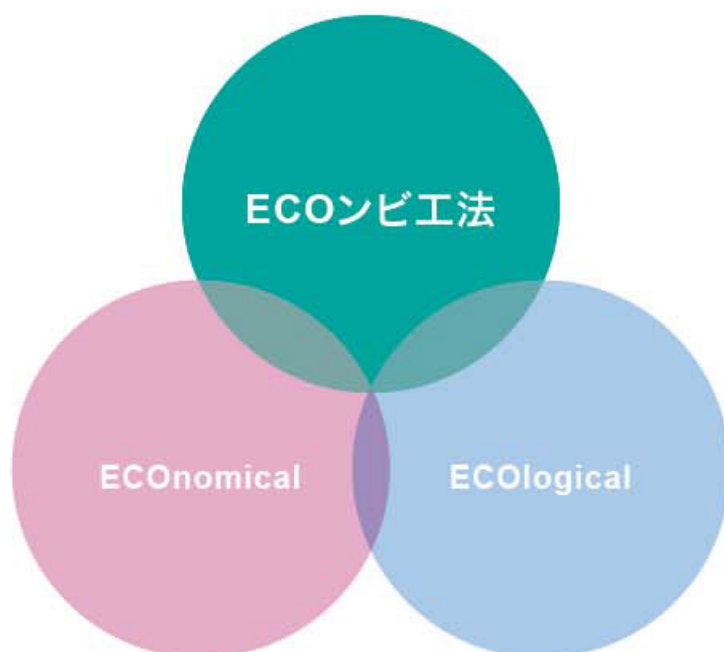
ECOンビ工法

【特徴】 NETIS HR-120004-A

- 老朽化した側溝本体を壊さず、老朽化した蓋のみを交換する方法です。
- 一次蓋を充填材で固定すると同時に、側溝本体の補修・補強を行い即日開放を実現しました。一次蓋、二次蓋とも軽量で人力施工が可能です。

問い合わせ先
 施工者: 株式会社カンケン
 (http://www.kanken.co.jp)
 TEL: 0875-54-5612
 (施工日: 2010年12月15日)





-
- 本 社 〒769-1614 香川県観音寺市大野原町萩原2649
総務部 ☎(0875)54-5611 FAX(0875)54-5614
営業部 ☎(0875)54-5612 FAX(0875)54-5614
技術部 ☎(0875)54-5613 FAX(0875)54-5614
 - 工 場 大野原
 - U R L <http://www.kanken.co.jp>