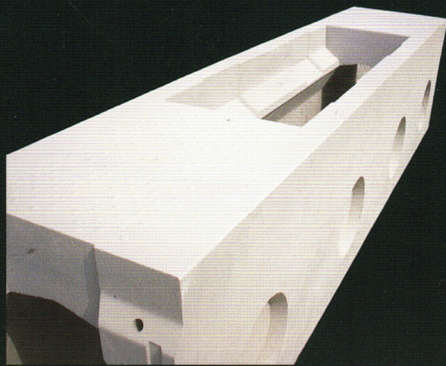
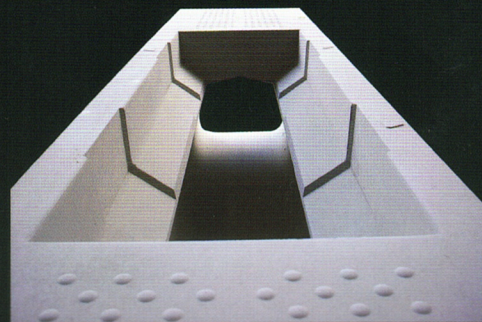


Guide of Product

福コン製品の御案内

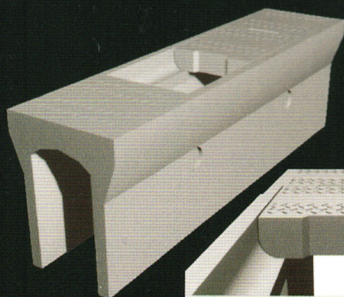


落蓋側溝
(FS側溝)

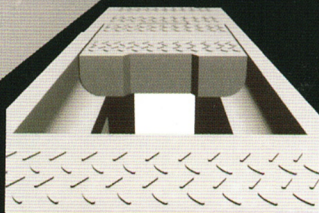


50年の

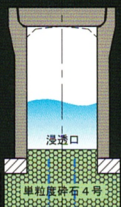
歴史



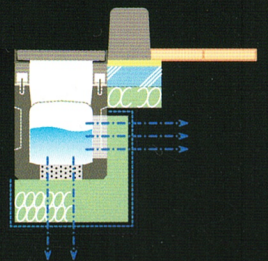
自由勾配側溝
(リボン側溝)



浸透型函渠



浸透仕様



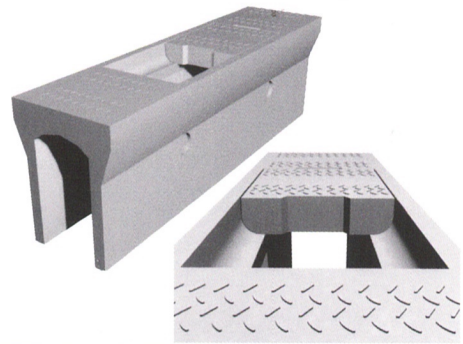
福岡コンクリート製品協同組合

特長

- 1 騒音の低減：構造的要因（蓋受け部を曲面）により、騒音防止に有効です。
- 2 緩衝材が不要：騒音防止ゴム等の緩衝材を使用する必要がありません。
- 3 メンテナンスが容易：曲面のため蓋の取り外しが容易です。

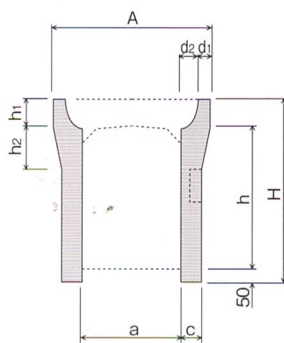
●用途

- ・排水側溝（勾配が無い道路）
- ・宅地造成地及びグラウンド等の排水側溝

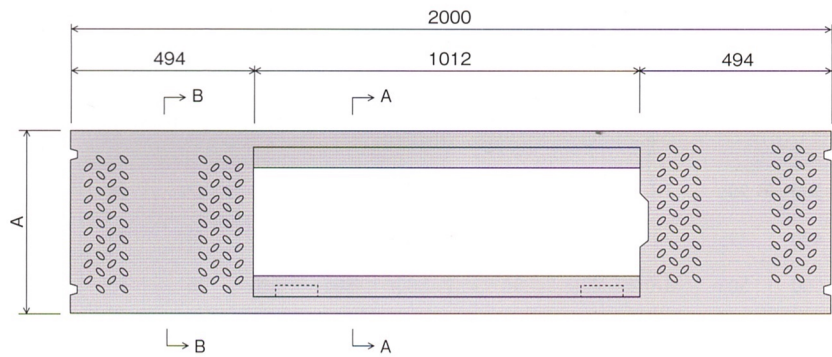


リボン側溝 自由勾配 標準型

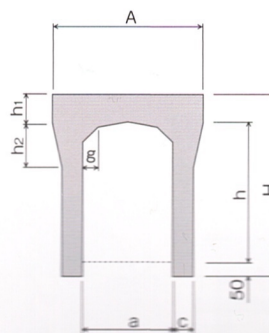
A-A 断面



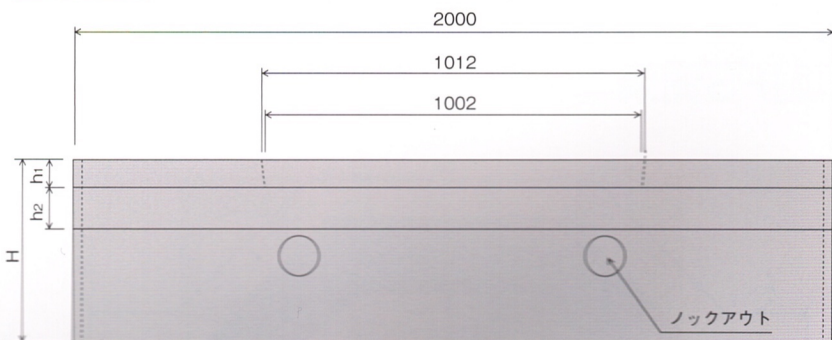
平面図



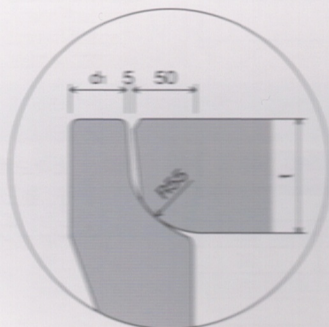
B-B 断面



側面図



蓋受部詳細



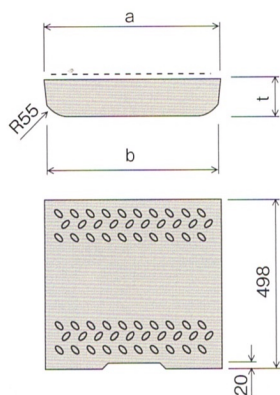
自由勾配側溝(リボン側溝) 縦断用<T-25> 福岡コンクリート製品協同組合

寸法表

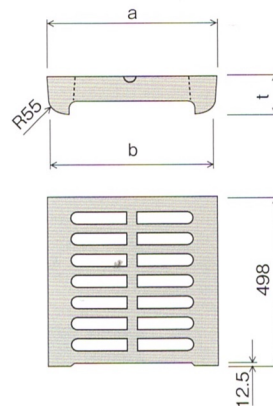
(単位: mm)

呼び名 (a x h)	A	H	t	d ₁	d ₂	h ₁	h ₂	c	g	参考重量 (kg)				
250x 300	450	440	90	45	55	90	150	50	30	330				
250x 400		540								380				
250x 500		640								430				
300x 300	500	445	95	45	55	95	150	55	50	360				
300x 400		545								410				
300x 500		645								460				
300x 600		745					570							
300x 700		845					630							
300x 800		945					690							
300x 900		1045					835							
300x1000	1145	905												
300x1100	1245	975	110	50	55	110	170	75	50	975				
400x 400	560	490												
400x 500	660	545												
400x 600	760	600												
400x 700	860	725												
400x 800	960	790												
400x 900	1060	855												
400x1000	1160	1015	125	55	125	170	70	50	1090					
400x1100	1260	1165												
400x1200	1360	1205												
500x 500	675	725				140	60	55	140	180	70	50	1400	
500x 600	775	790												
500x 700	875	855												
500x 800	975	885												
500x 900	1075	1045												
500x1000	1175	1125												
500x1100	1275	1205												
500x1200	1375	1400	140	60	55	140	190	95	50	1490				
500x1300	1475	1580												
500x1400	1575	1625												
600x 600	790	830					140	60	55	140	180	75	50	900
600x 700	890	970												
600x 800	990	1040												
600x 900	1090	1250												
600x1000	1190	1335												
600x1100	1290	1420												
600x1200	1390	1625												
600x1300	1490	1720												
600x1400	1590	1815	200	100										
600x1500	1690													

コンクリート蓋



レジン集水蓋



標準型蓋寸法表

(単位: mm)

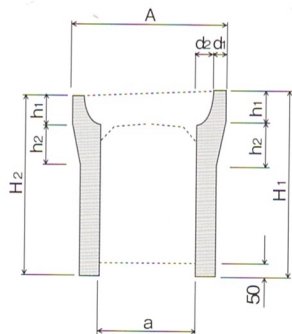
呼び名	a	b	t	コンクリート蓋 参考重量 (kg)	集水蓋 参考重量 (kg)
250用	350	335	90	37	19
300用	400	385	95	43	23
400用	500	485	110	63	30
500用	600	585	125	86	41
600用	700	685	140	110	52

※施工上の注意

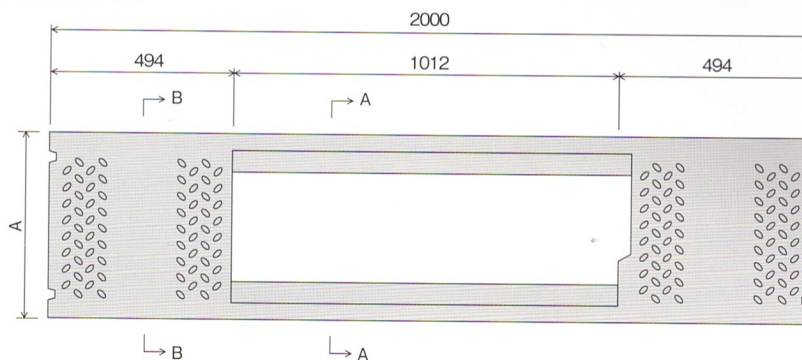
- ・布設時、蓋と側溝本体の間に物がはさまらないように施工して下さい。騒音の原因となります。

リボン側溝 自由勾配 街路用 L 型

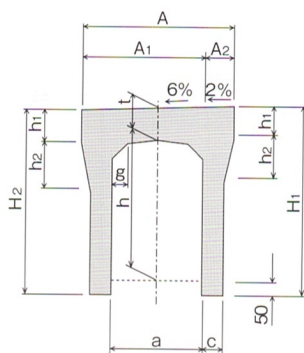
A-A 断面



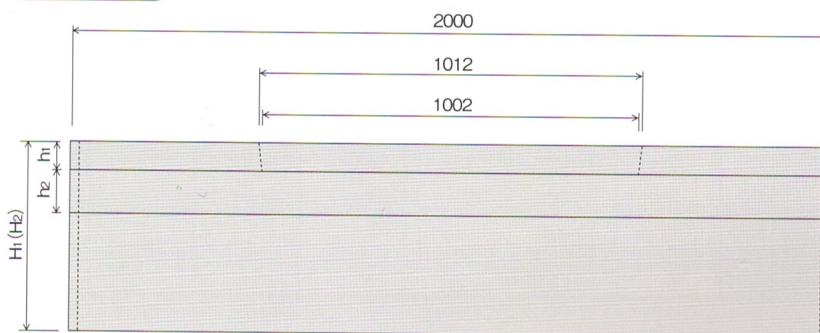
平面図



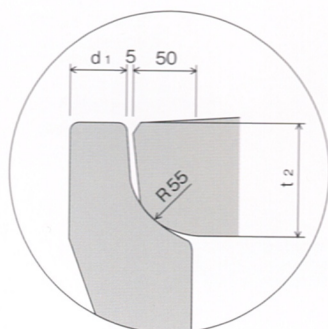
B-B 断面



側面図



蓋受部詳細



リボン側溝自由勾配 街路用 L 型

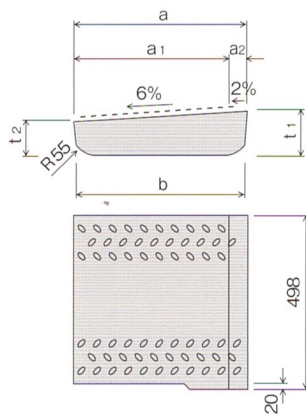
自由勾配側溝(リボン側溝) 縦断用<T-25> 福岡コンクリート製品協同組合

寸法表

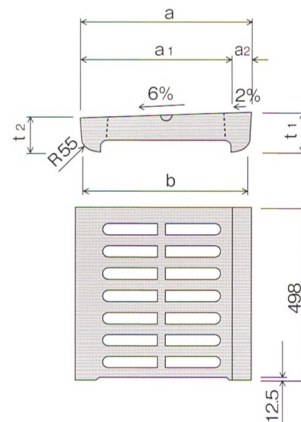
(単位: mm)

呼び名 (a×h)	A	A ₁	A ₂	H ₁	H ₂	t	d ₁	d ₂	h ₁	h ₂	c	g	参考重量 (kg)
300× 300				465	435								365
300× 400				565	535					150	55		415
300× 500				665	635								470
300× 600				765	735								575
300× 700	500	500		865	835	100	45	55	95	160	65	50	635
300× 800				965	935								700
300× 900				1065	1035								840
300×1000				1165	1135					170	75		910
300×1100				1265	1235								980
400× 400				579	547								500
400× 500				679	647					160	60		555
400× 600				779	747								610
400× 700				879	847								730
400× 800	610	500	110	979	947	115	50	55	110	170	70	50	795
400× 900				1079	1047								860
400×1000				1179	1147								1020
400×1100				1279	1247					180	80		1095
400×1200				1379	1347								1170

コンクリート蓋



レジン集水蓋



標準型蓋寸法表

(単位: mm)

呼び名	a	a ₁	a ₂	b	t ₁	t ₂	コンクリート蓋 参考重量 (kg)	集水蓋 参考重量 (kg)
300用	400	400	—	385	112	88	45	25
400用	500	445	55	485	128	100	65	38

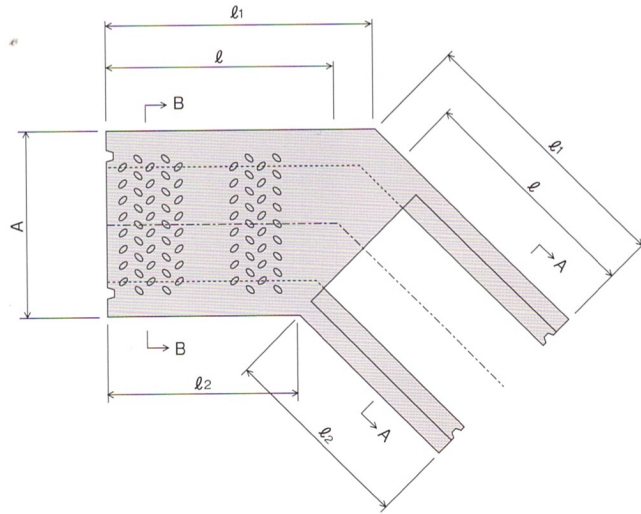
● 300用については、標準型から街路用L型へのすり付けもご用意しています。

※施工上の注意

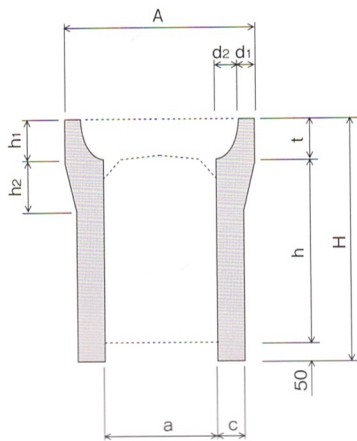
- ・布設時、蓋と側溝本体の間に物がはさまらないように施工して下さい。騒音の原因となります。

リボン側溝 自由勾配コーナー部

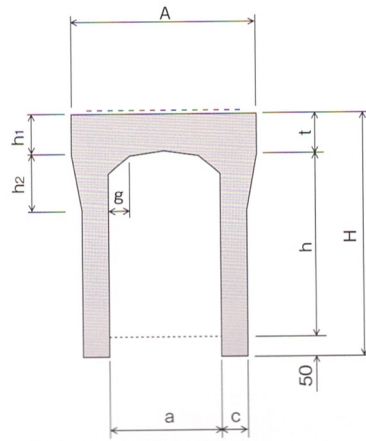
平面図



A - A 断面



B - B 断面

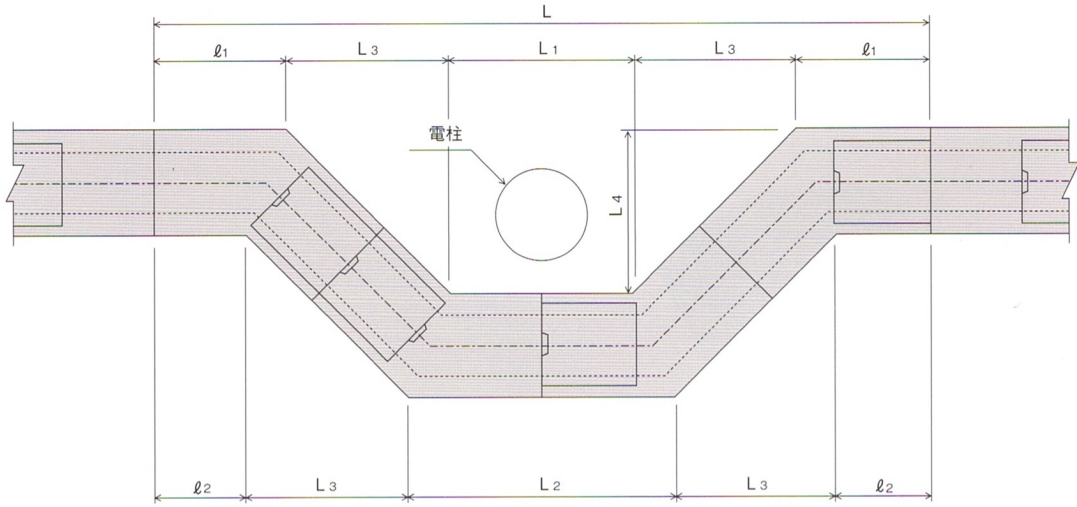


寸法表 45° ※()内の数字は、30°

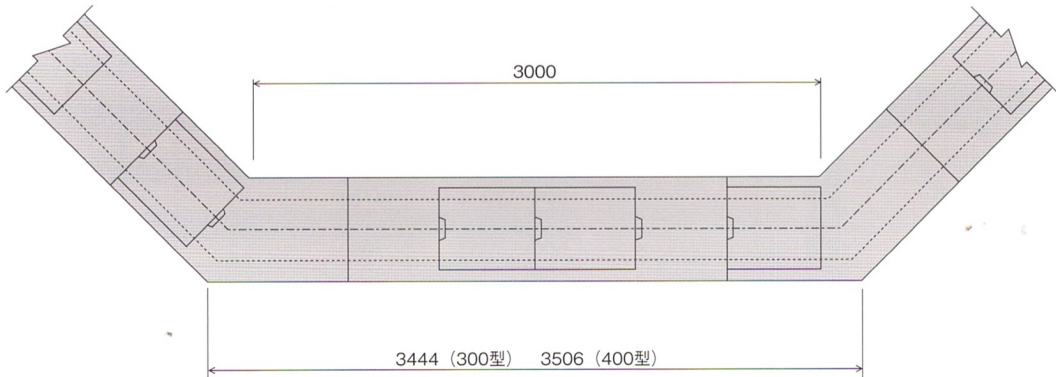
(単位: mm)

呼び名 (axh)	A	H	t	d ₁	d ₂	h ₁	h ₂	c	g	l	l ₁	l ₂	参考重量 (kg)
300×300		445											245
300×400		545											280
300×500	500	645	95	45	55	95	160	65	50	604 (567)	707 (634)	500	320
300×600		745											355
300×700		845											390
300×800		945											430
400×400		560											350
400×500		660											390
400×600	610	760	110	50	55	110	170	70	50	626	753	500	430
400×700		860											470
400×800		960											510
400×900		1060											555

電柱廻り部割付図



コーナー部割付図

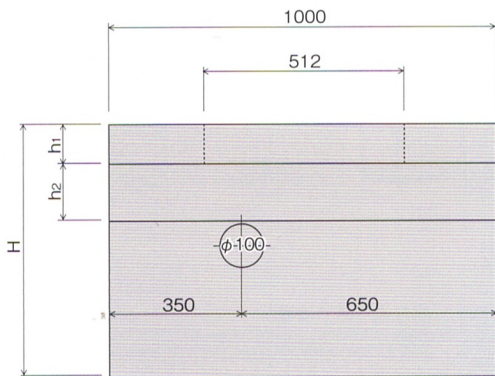


コーナー部寸法表 45° ※()内の数字は、30° (単位: mm)

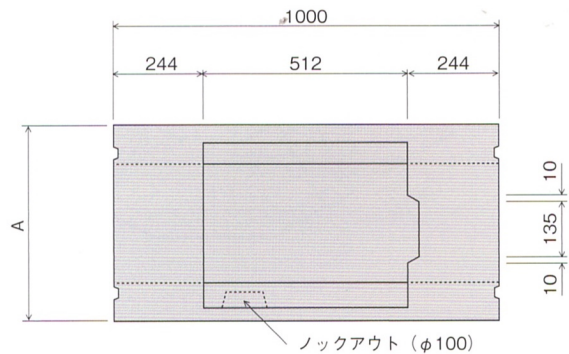
呼び名	L	L ₁	L ₂	L ₃	L ₄	l ₁	l ₂
300用	4122 (4232)	1000	1414 (1268)	854 (982)	854 (567)	707 (634)	500
400用	4276	1000	1506	885	885	753	500

短尺 L = 1m 型

側面図

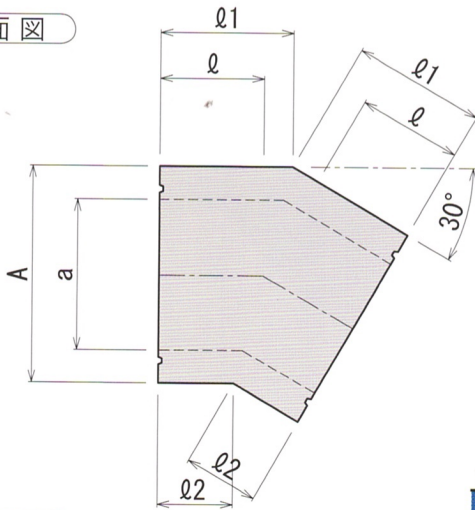


平面図

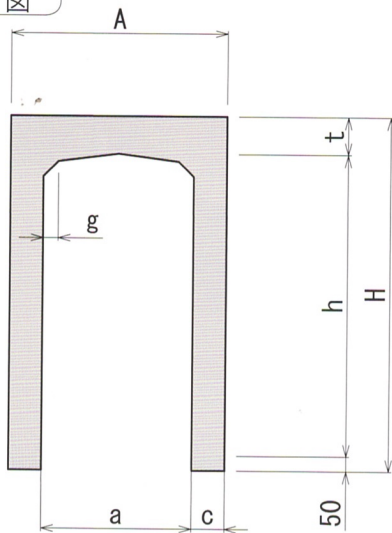


リボン側溝 自由勾配コーナー部 500用 600用 30°

平面図



断面図

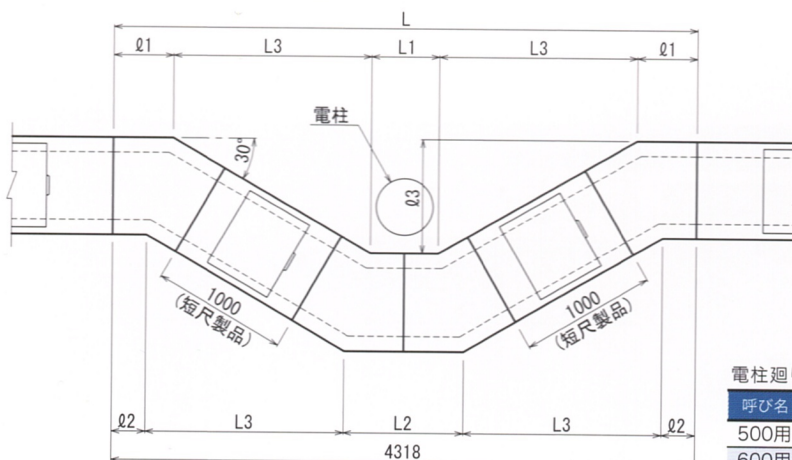


寸法表

(単位: mm)

呼び名 (a×h)	A	H	t	c	g	ℓ	ℓ ₁	ℓ ₂	参考重量 (kg)
500× 500		675							360
500× 600		775							395
500× 700		875							430
500× 800		975							465
500× 900		1075							505
500×1000	720	1175	125	110	50	346	443	250	540
500×1100		1275							575
500×1200		1375							610
500×1300		1475							645
500×1400		1575							680
600× 600		790							470
600× 700		890							510
600× 800		990							550
600× 900		1090							590
600×1000		1190							625
600×1100	830	1290	140	115	50	361	472	250	665
600×1200		1390							705
600×1300		1490							745
600×1400		1590							780
600×1500		1690							820

電柱廻り部割付図

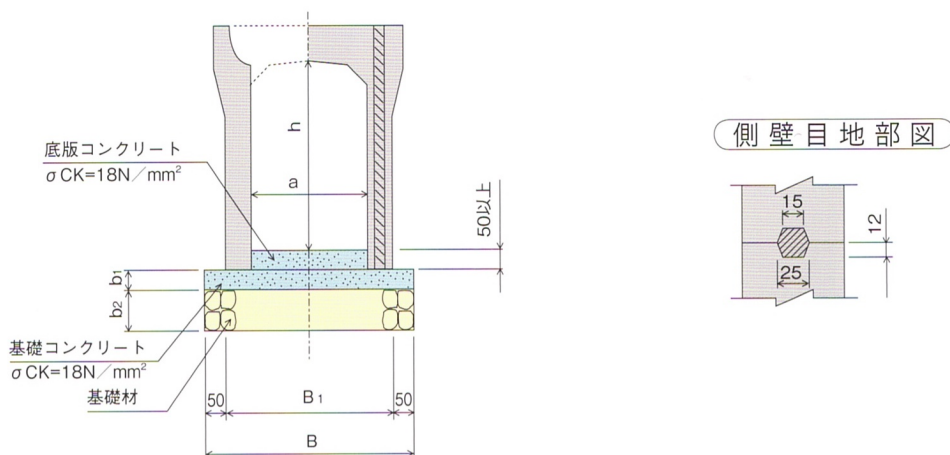


電柱廻り部寸法表

(単位: mm)

呼び名	L	L ₁	L ₂	L ₃	ℓ ₁	ℓ ₂	ℓ ₃
500用	4318	500	886	1466	443	250	846
600用	4428	500	945	1492	472	250	861

標準施工図



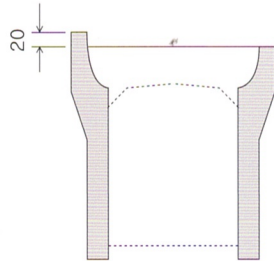
基礎数量表

(10m当り)

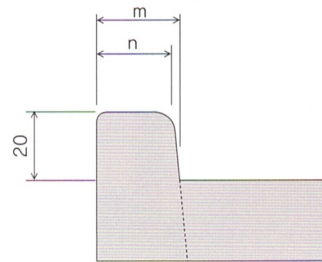
呼び名 (a × h)	寸法 (mm)				基礎コンクリート (m ³)	基礎材 (m ³)	目地材 (m ³)
	B	B ₁	b ₁	b ₂			
250× 300							0.002
250× 400	450	350	50	100	0.225	4.50	0.003
250× 500							0.003
300× 300							0.002
300× 400	510	410			0.255	5.10	0.003
300× 500							0.003
300× 600							0.004
300× 700	530	430	50	100	0.265	5.30	0.004
300× 800							0.005
300× 900							0.005
300×1000	550	450			0.275	5.50	0.006
300×1100							0.006
400× 400							0.003
400× 500	620	520			0.434	6.20	0.003
400× 600							0.004
400× 700							0.004
400× 800	640	540	70	100	0.448	6.40	0.005
400× 900							0.005
400×1000							0.006
400×1100	660	560			0.462	6.60	0.006
400×1200							0.007
500× 500							0.003
500× 600	740	640			0.666	7.40	0.004
500× 700							0.004
500× 800							0.005
500× 900							0.005
500×1000	770	670	90	100	0.693	7.70	0.006
500×1100							0.006
500×1200							0.007
500×1300	790	690			0.711	7.90	0.007
500×1400							0.008
600× 600							0.004
600× 700	850	750			1.020	8.50	0.004
600× 800							0.005
600× 900							0.005
600×1000							0.006
600×1100	880	780	120	100	1.056	8.80	0.006
600×1200							0.007
600×1300							0.007
600×1400	900	800			1.080	9.00	0.008
600×1500							0.008

水止めリボン側溝

断面図



水止め縁石詳細図



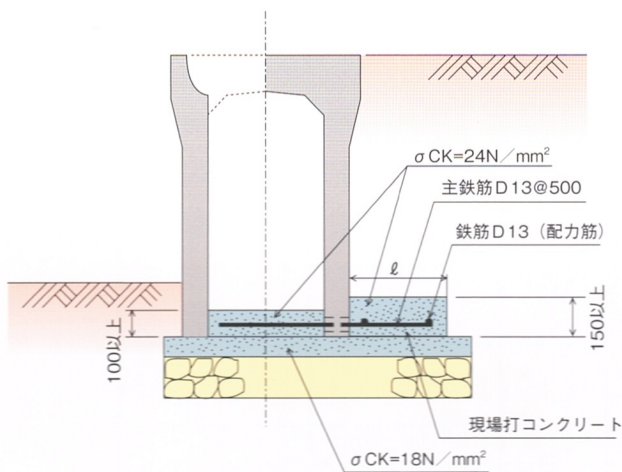
寸法表 (単位: mm)

呼び名	m	n
300型	45	40
400型	50	45

土留使用による施工例

片土圧使用の場合、張り出しコンクリートを打設して側溝を安定させます。
※張り出し長さ等は、現場状況により設計します。

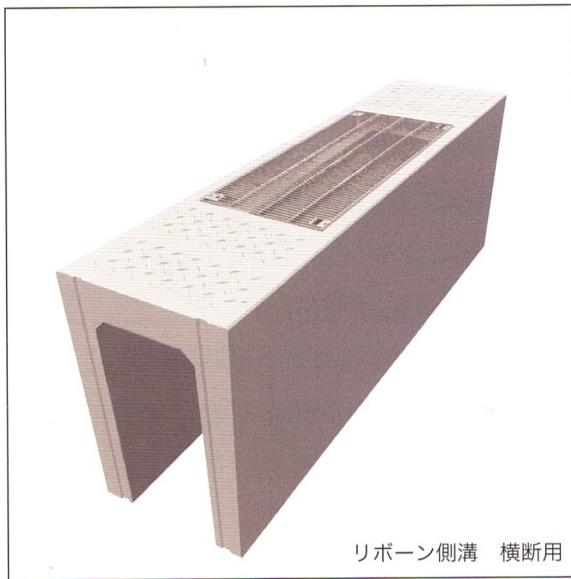
標準施工図



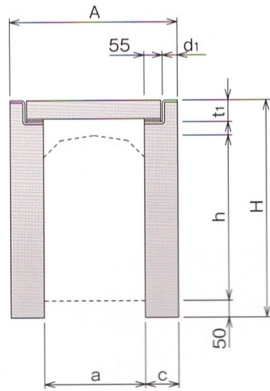
●張り出しコンクリート部の配力筋の本数は幅(ℓ)によって異なります。

参考寸法表 (単位: mm)

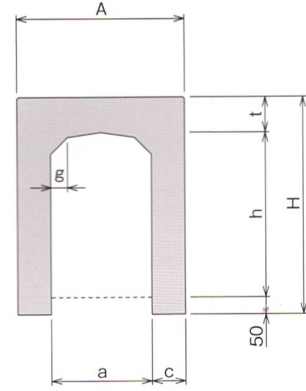
呼び名 (h)	コンクリート幅 (ℓ)
300	450
400	500
500	550
600	600
700	600
800	600
900	700
1000	700
1100	800
1200	800
1300	850
1400	850
1500	900



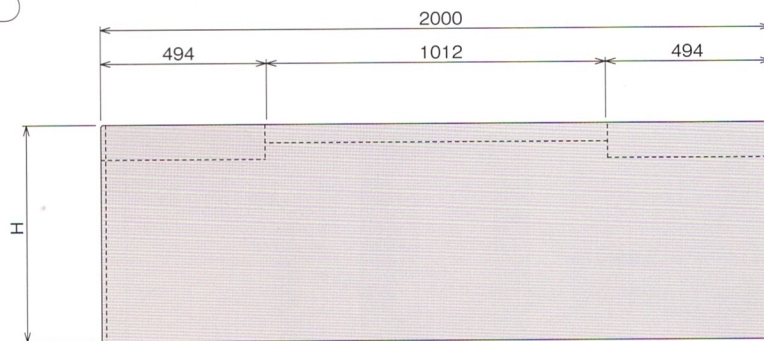
A-A 断面図



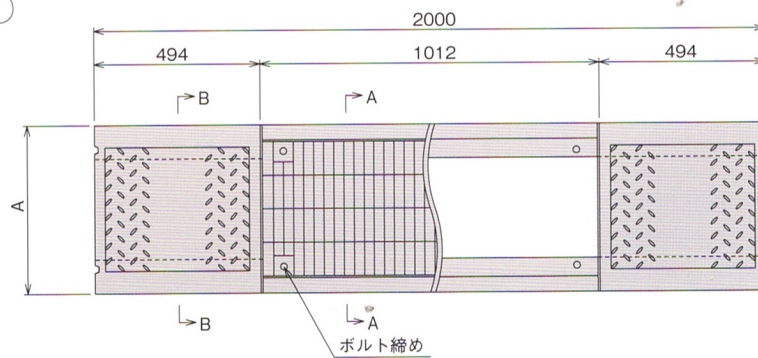
B-B 断面図



側面図



平面図

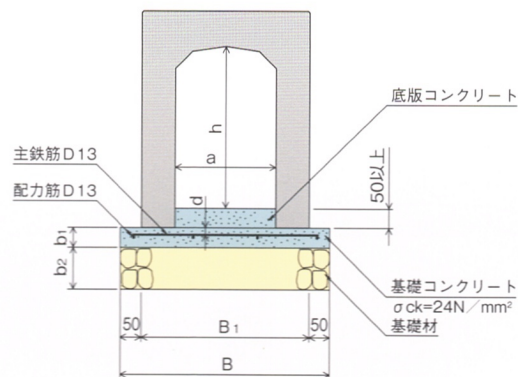


自由勾配側溝(リボン側溝) 横断用<T-25> 福岡コンクリート製品協同組合

寸法表 (単位: mm)

呼び名 (a × h)	A	H	h	t	t ₁	c	g	d ₁	参考重量 (kg)					
300× 300		445	290						510					
300× 400		545	390						610					
300× 500		645	490						700					
300× 600		745	590						800					
300× 700	500	845	690	105	65	100	50	45	890					
300× 800		945	790						990					
300× 900		1045	890						1090					
300× 1000		1145	990						1180					
300× 1100		1245	1090						1280					
300× 1200		1345	1190						1380					
400× 400			560						390					680
400× 500			660						490					780
400× 600		760	590					880						
400× 700	610	860	690	120	75	105	50	50	990					
400× 800		960	790						1090					
400× 900		1060	890						1190					
400× 1000		1160	990						1290					
400× 1100		1260	1090						1390					
400× 1200		1360	1190						1490					
500× 500			675						490					1000
500× 600			775						590					1100
500× 700		875	690					1200						
500× 800	720	975	790	135	85	110	50	55	1310					
500× 900		1075	890						1410					
500× 1000		1175	990						1520					
500× 1100		1275	1090						1630					
500× 1200		1375	1190						1730					
500× 1300		1475	1290						1840					
500× 1400		1575	1390						1940					
600× 600		830	790						590	150	100	115	50	60
600× 700	890		690	1330										
600× 800	990		790	1440										
600× 900	1090		890	1550										
600× 1000	1190		990	1660										
600× 1100	1290		1090	1770										
600× 1200	1390		1190	1880										
600× 1300	1490		1290	1990										
600× 1400	1590		1390	2100										
600× 1500	1690		1490	2210										

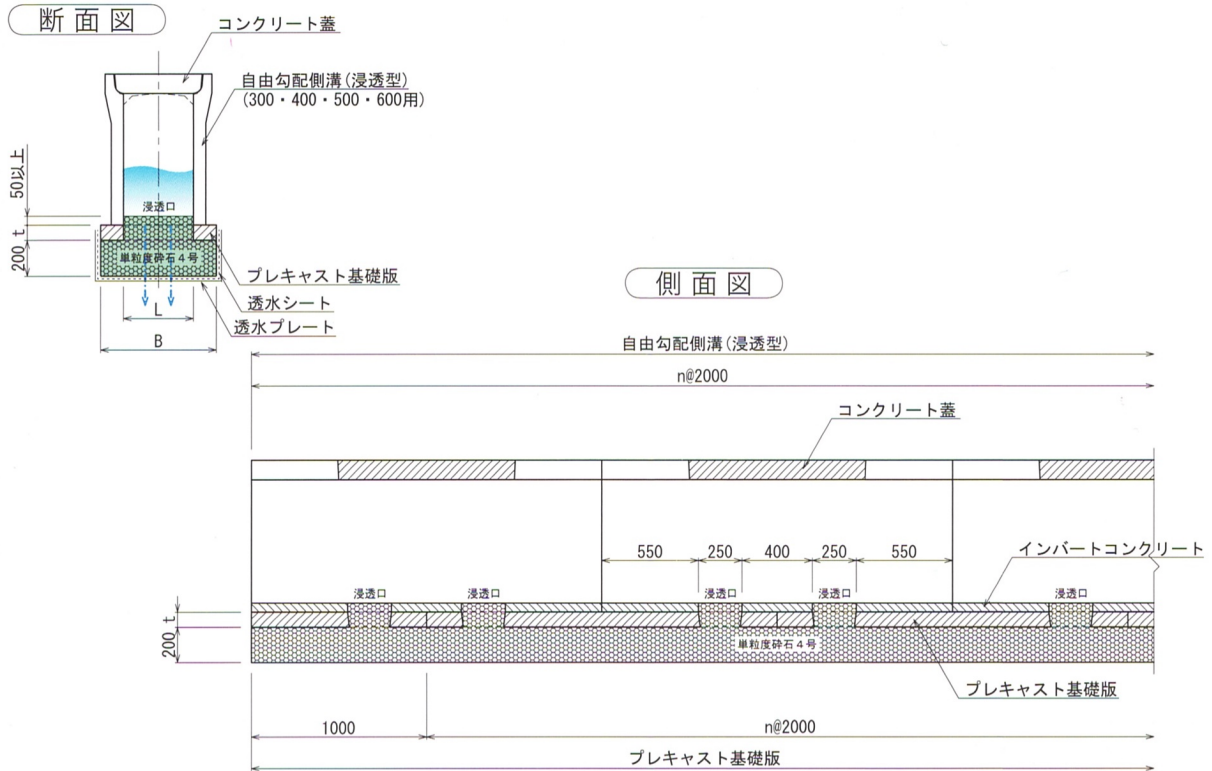
標準施工図



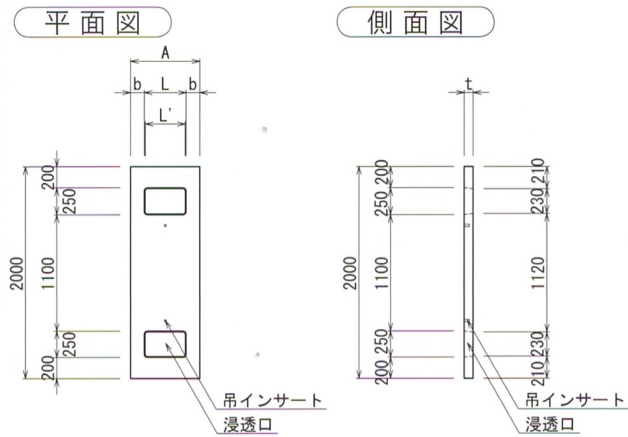
基礎数量表

呼び名 (a × h)	寸法 (mm)					(10m 当り)		(1m 当り)	
	B	B ₁	b ₁	d	b ₂	基礎コンクリート (m ²)	基礎材 (m ²)	主鉄筋	配力筋
300×300 ~ 1200	600	500	90	40	150	0.540	6.00	D13×4 本	D13×3 本
400×400 ~ 1200	710	610				0.639	7.10		
500×500 ~ 1400	820	720				0.738	8.20		
600×600 ~ 1500	930	830				1.116	9.30		

自由勾配側溝



プレキャスト基礎版

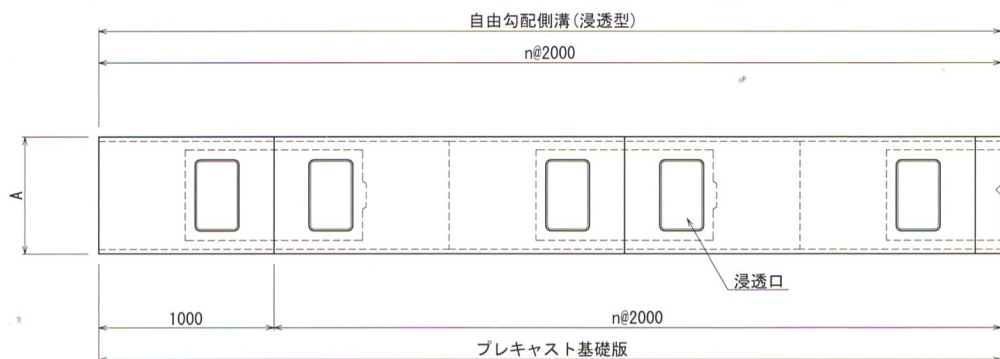


寸法表 (単位:mm)

呼び名	A・B	t	L	L'	b
300用	550	70	300	280	125
400用	660	85	400	380	130
500用	790	100	500	480	145
600用	900	100	600	580	150

※ 端部用は、L=1.0m

プレキャスト基礎版平面図



※ 浸透部は 2.0m ごとに2箇所(25cm)設置する。

●お問い合わせ・ご用命は…

福岡コンクリート製品協同組合（略称：福コン）

福岡市中央区荒戸3-4-16

TEL 092-752-2441 / FAX 092-752-2442

大野コンクリート株式会社

福岡市早良区田村7-27-8

営業連絡先 TEL 092-874-5678 / FAX 092-874-5656

株式会社 九コン

福岡市中央区荒戸3-4-16

営業連絡先 TEL 092-963-0061 / FAX 092-963-0879

株式会社 キョーワ

福岡市西区今宿2-11-16-1

営業連絡先 TEL 092-323-8111 / FAX 092-323-8808

大建コンクリート工業株式会社

福岡市博多区店屋町8-24

営業連絡先 TEL 0946-42-3131 / FAX 0946-42-3134

有限会社 矢野コンクリート工業

福岡市東区美和台4-9-1

営業連絡先 TEL 092-946-3036 / FAX 092-946-3365

株式会社 ヤマウ

福岡市早良区東入部5-15-7

営業連絡先 TEL 092-872-3310 / FAX 092-872-3318