



静寂なる環境を求めて



製品ごあんない

**リボーン側溝**

T25対応

四国ブロック工業株式会社



# REBORN GUTTERS

## リボーン側溝

側溝形状の歴史は、現場打ちコンクリート側溝から始まり、その後、生産工場の近代化、製品の品質向上、安定供給、生産コストの低減化などにより、二次製品側溝は今や道路側溝の大部分を占めるようになってきました。

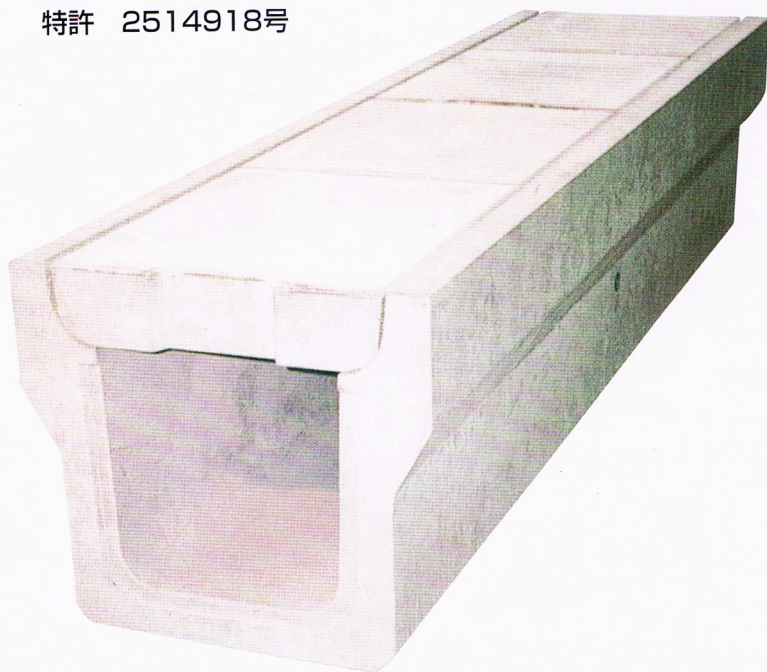
高度経済社会の日本に於いて、車の保有台数は年々増加の一途を辿っています。街中の一車線道路側溝に蓋をし、狭い道路をより有効に活用し、安全に車の通行が出来るようになってきました。

しかし、側溝蓋の騒音は現状況下において社会問題になっているのです。先の現場打ち側溝もさる事ながら、二次製品側溝の蓋も騒音が発生しているのです。しかも、一旦音が出始めると止めれなくなってしまうのです。

最近、騒音防止ゴムを使用しその減少に一役買っています。しかし、騒音がなくなる訳でなく、また、ゴム自体の耐用年数が限られているため、完全に解決されているものではありません。

この度のリボーン側溝は受けの部分・蓋の部分がアールになる事で、構造的に車の通行による騒音の発生を減少させるというものです。側溝形状の従前からの既成概念を振り払い、新しい側溝の形、いわゆるリボーン側溝（生まれ変わった側溝）と命名しました。

特許 2514918号



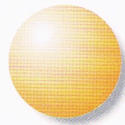


# 静寂なる環境を求めて



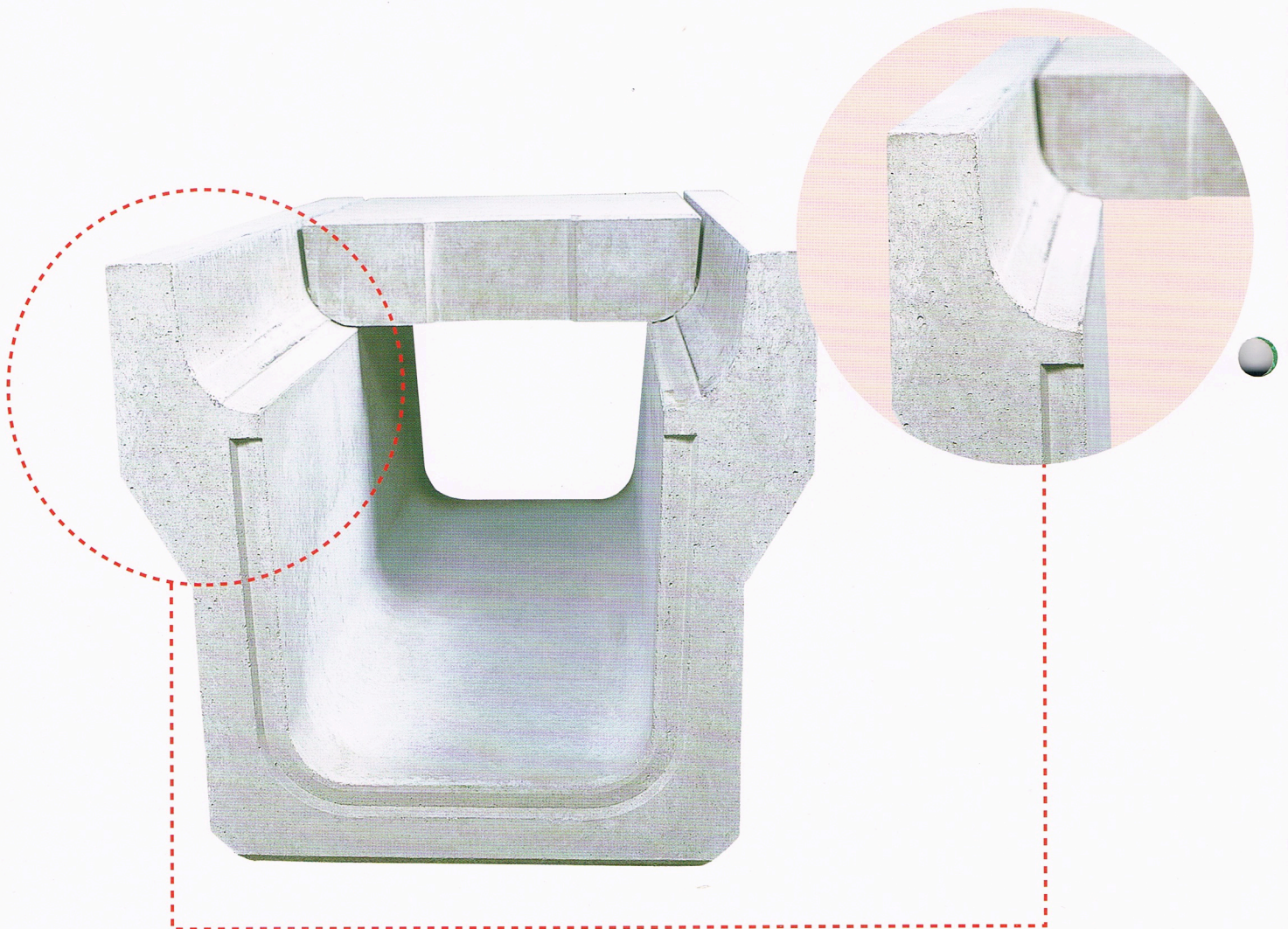


# REBORN GUTTERS



## リボーン側溝の特長

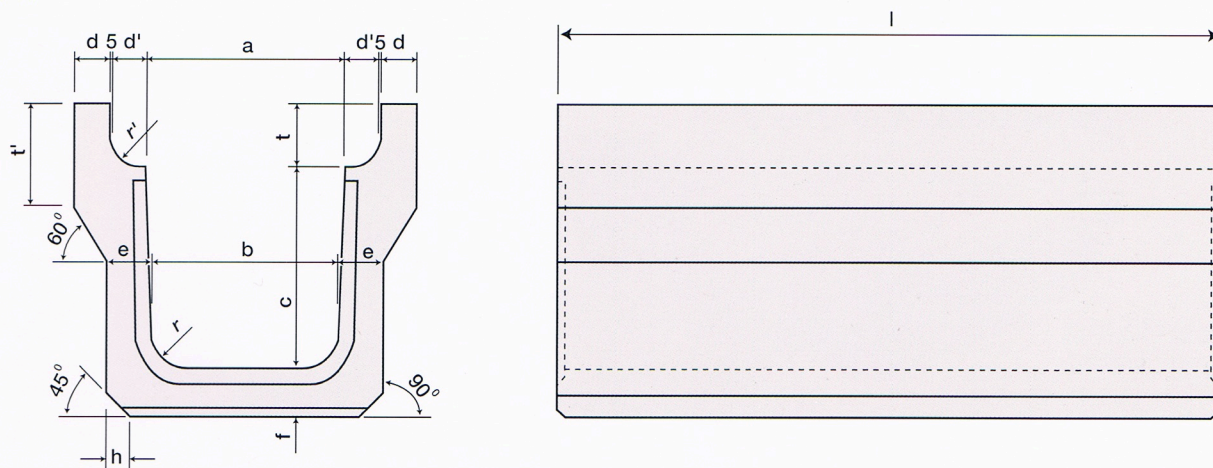
- 1.構造的要因(蓋受け部を曲面)により、確実に騒音が解消できます。
- 2.騒音防止ゴム等の緩衝材を使用する必要がありません。
- 3.蓋のガタツキによる磨耗・角破損がなくなります。
- 4.本体と蓋の隙間に砂等が入ってのガタツキがなく、むしろ安定させる要因となります。
- 5.本体の蓋受け部が曲面のため側溝清掃が容易であり、異物も溜まりません。
- 6.曲面の為に蓋の取り外しが容易であります。
- 7.この側溝敷設に関し特殊な施工技術は必要ありません。
- 8.JIS道路用鉄筋コンクリート側溝に準じた規格であります。





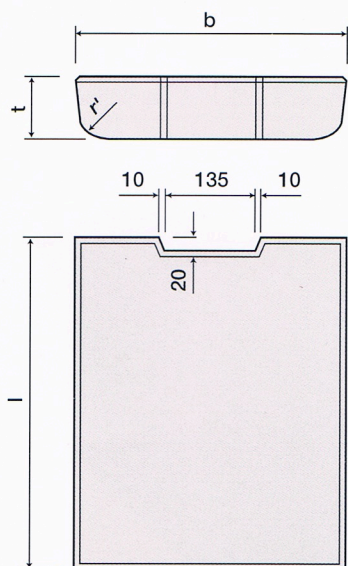
# リボン側溝

## ■ 本体



呼び名	寸法 (mm)													参考重量 (kg)
	a	b	c	d	d'	e	f	h	t	t'	r'	r	l	
RU-250	250	230	250	45	55	65	65	30	90	130	55	50	2000	345
RU-300A	300	280	300	50	55	70	70	30	95	150	55	50	2000	431
RU-300B	300	270	400	50	55	70	70	40	95	150	55	50	2000	484
RU-300C	300	260	500	50	55	80	80	40	95	150	55	50	2000	596
RU-400A	400	370	400	55	55	70	70	40	110	150	55	50	2000	529
RU-400B	400	360	500	55	55	80	80	40	110	150	55	50	2000	647

## ■ 蓋

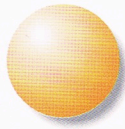


呼び名	寸法 (mm)				参考重量 (kg)
	b	t	r'	l	
RC-250	360	90	55	500	36
RC-300	410	95	55	500	44
RC-400	510	110	55	500	64

※専用グレーチングも用意しておりますので、ご使用の際にはご連絡下さい。



# REBORN GUTTERS



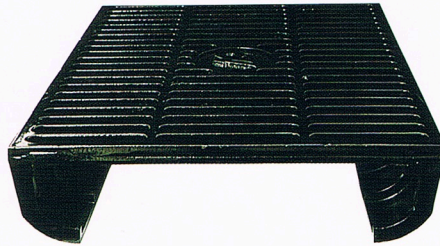
リボーン側溝  
ラインナップ



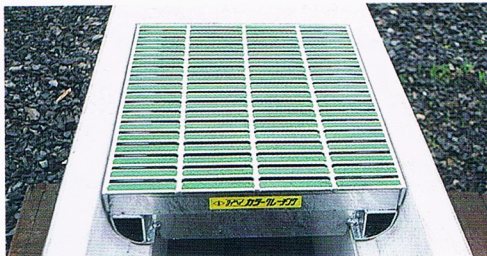
標準グレーチング



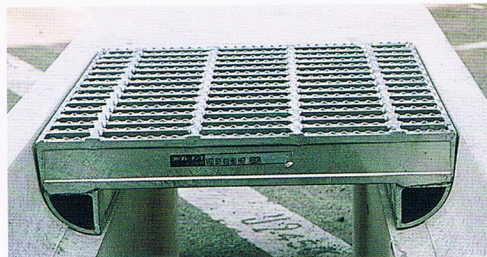
R側溝 フタ



ダクタイト

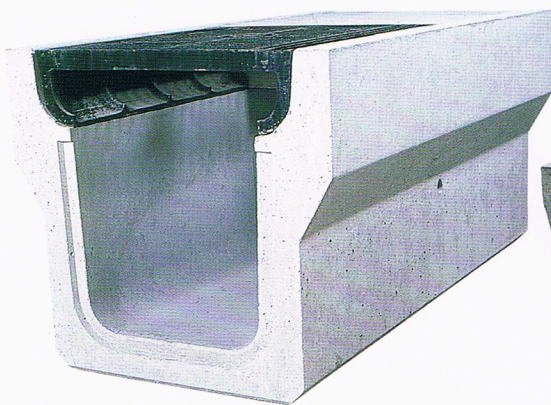


景観 (Yバーカラー ノンスリップ) グレーチング



ノンスリップグレーチング

静なる環境を求めて



U字側溝 (JIS) タイプ



自由勾配側溝タイプ





リボーン側溝施工例



JISタイプ側溝  
岐阜県美濃加茂市内

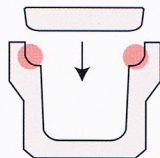


自由勾配側溝  
山梨県塩山市内

施工上の  
注意事項

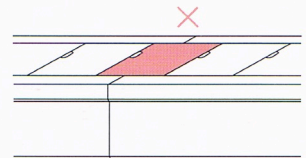
1

蓋版を設置する際に、本体蓋掛部を十分に掃除を行ってから蓋版の設置を行ってください。



2

蓋版を設置する際に、本体同士の継手部に蓋版を設置しないでください。



**警告** この表示を無視して誤った取扱をすると、人が死亡または重傷を負う可能性が想定される内容を示します。 **禁止** この記号は、禁止の行為であることを告げるものです。(～してはいけません)

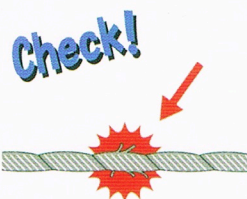
**警告** 製品が落下したときに大事に至らないように、次の事項をお守りください。

- 吊り上げ中、製品の下に入ることは厳禁です。〈製品が落下した時に、死亡事故の恐れがあります〉
- 吊り上げ状態は、最低限の必要な時間にしてください。
- 吊り上げ状態でしばらく置かなければならないときには、地面より最低限の高さにしてください。
- 吊り上げ時は、決められた最低限の人以外は、製品に近づかないでください。
- 作業者は、互いに声を掛け合い、安全に細心の注意を払ってください。
- 吊り上げ、移動時の高さは、地面より最低限の高さにしてください。
- 製品の反転をする時は、製品が落下しても支障のない位置で行い、吊り金具側には立たないでください。〈ワイヤーや吊り金具がハネたり、製品が横転して事故の原因になることがあります〉



**警告** その他事故防止のため、次の事項をお守りください。

- 据え付け完了まで、ワイヤーや吊り金具を外さないでください。〈据え付け完了前にワイヤーや吊り金具を外して作業すると、重心がかたより、製品が横転し、事故の原因になることがあります〉
- 吊り上げ前に、吊りワイヤー・ビームに十分な強度があること、ワイヤーのすり減り、バラ発生等の摩擦がないことを確認してください。〈吊り具に摩擦があると事故の原因になります〉
- 作業完了時、ワイヤーや吊り金具を外すときには、周囲に人がいないことを確認してください。〈ワイヤーや吊り金具がハネて、事故の原因になります〉
- 吊り上げは、資格を持った人の操作するクレーンで行ってください。〈資格のない人が作業しますと、事故の原因になります〉
- クレーンへの指示は、決められた人が一人でご対応ください。〈複数の人が合図しますと、現場が混乱し、事故の原因になります〉







 日本工業規格表示許可工場

## 四国ブロック工業株式会社

本 社 〒770-8006 徳島市新浜町1丁目1番30号(佐々木ビル)  
TEL (0886)62-1294番代62-1224番  
FAX (0886)62-1244  
大野工場 〒774-0047 阿南市下大野町渡り上り  
TEL (0884)23-0200番・23-2329番  
FAX (0884)23-2328