

リボーン側溝

NETIS登録 No. CG-980014-A

FS-R

Free Slope ReBorn Gutter

消音型自由勾配側溝

セーフティー側溝対応

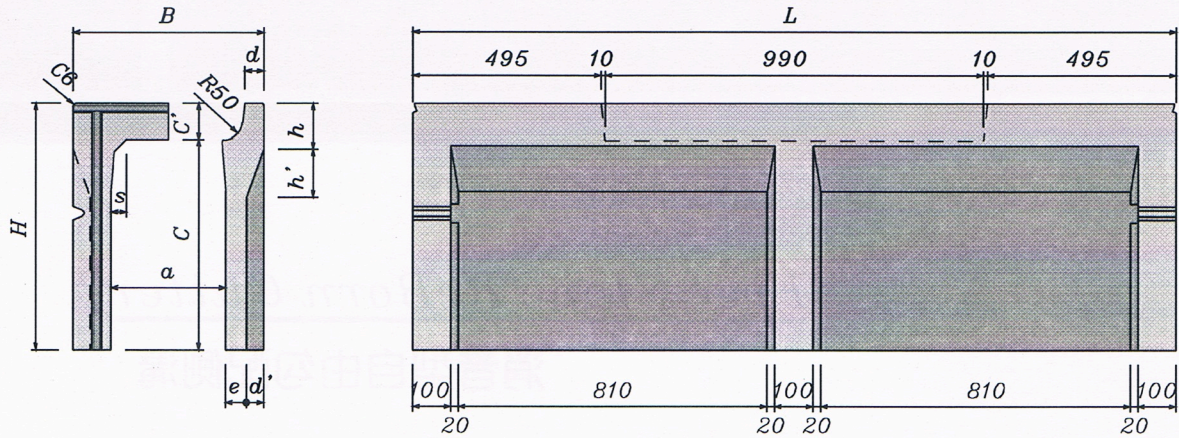
山一窯業株式会社



# 縦断用自由勾配側溝 FS-R

消音性能・耐久性能に優れています

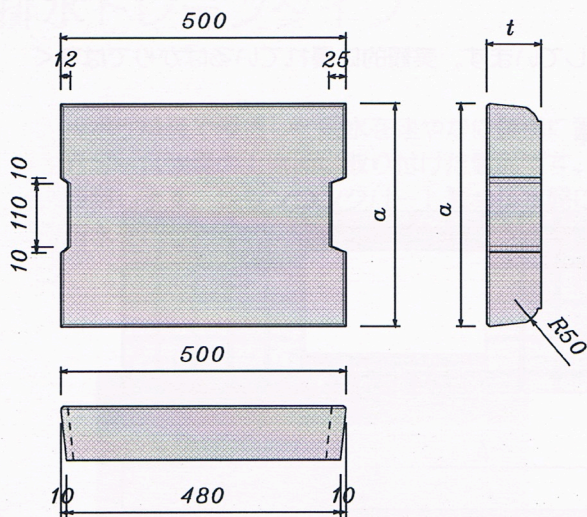
リボン側溝は有現要素解析(FEM解析)・光学弾性解析に基づいて設計されたプレキャストコンクリート製品です。消音性能・耐久性に優れた側溝で、蓋受けの部分と蓋の部分の曲面構造にすることによって、ガタツキ騒音の発生を減少させました。また本体と蓋間隙間に土砂が堆積しても曲面構造により取り外しが容易に行えます。



呼 称	寸 法											参考重量 (kg)		
	B	H	a	C	c'	d'	e	h	h'	d	s		L	
300 × 300	500	445	300	350	95	60	40	105	100	50	40	2000 又は 1000	340	
400		545		450		55	45	110	110				574	
500		645		550										634
600		745		650										788
700		845		750										860
800		945		850										970
900		1045		950										1046
1000		1145		1050										
1100		1245		1150										
400 × 400		610		560		400	450	110	60				45	120
500	660		550	55	50					538				
600	760		650							609				
700	860		750							725				
800	960		850							789				
900	1060		950							926				
1000	1160		1050							999				
1100	1260		1150							1157				
1200	1360		1250							1238				
500 × 500	720		675	500	550		125		60	50	135	140	60	40
600		775	650							728				
700		875	750							798				
800		975	850							859				
900		1075	950							1032				
1000		1175	1050							1110				
1100		1275	1150							1187				
1200		1375	1250							1359				
1300		1475	1350							1444				
1400		1575	1450							1530				
600 × 600	830	790	600	650	140	65	50	150	155	65	40	2000 又は 1000	763	
700		890		750									902	
800		990		850									972	
900		1090		950									1042	
1000		1190		1050									1255	
1100		1290		1150									1315	
1200		1390		1250									1398	
1300		1490		1350									1640	
1400		1590		1450									1735	



## FS-R用コンクリート蓋版

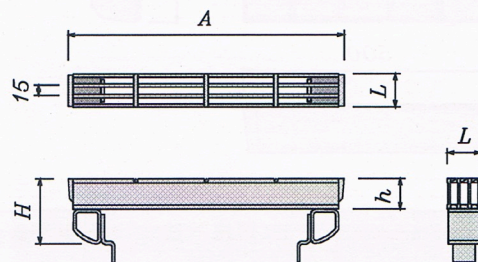
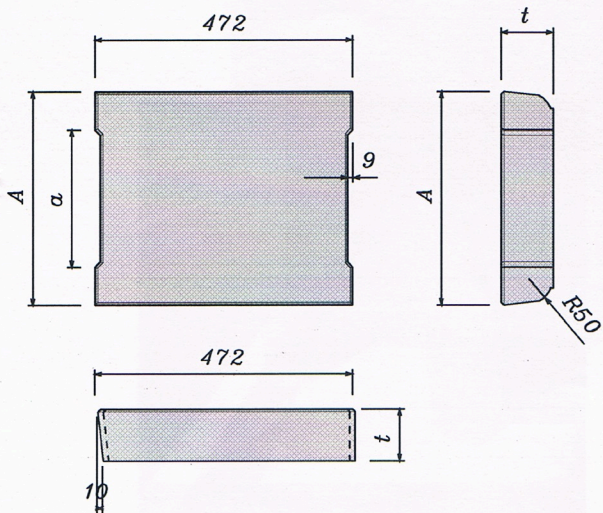
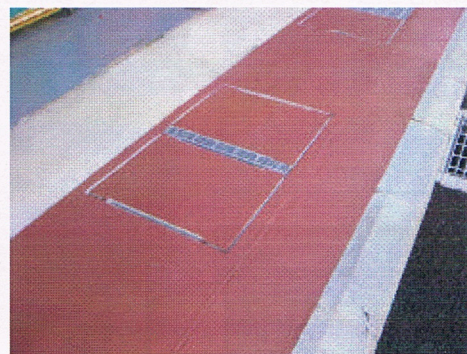


呼 称	寸 法		参考重量 (kg)
	$\alpha$	$t$	
300用蓋	390	95	41
400用蓋	490	110	60
500用蓋	590	125	83
600用蓋	690	140	109

## FS-Rセーフティー側溝用蓋版・グレーチング

ユニバーサルデザインに対応しています。

セーフティグレーチングを採用することにより、ベビーカーや車いすの車輪が脱輪せず、つまずきや転倒事故を防止します。蓋の着脱も、セーフティグレーチングを外すことで5 cmの隙間ができ、手や吊具を入れることが容易に行えます。



呼 称	寸 法			参考重量 (kg)
	$A$	$\alpha$	$t$	
300用蓋	390	250	95	39
400用蓋	490	290	110	56
500用蓋	590	390	125	78
600用蓋	690	490	140	102

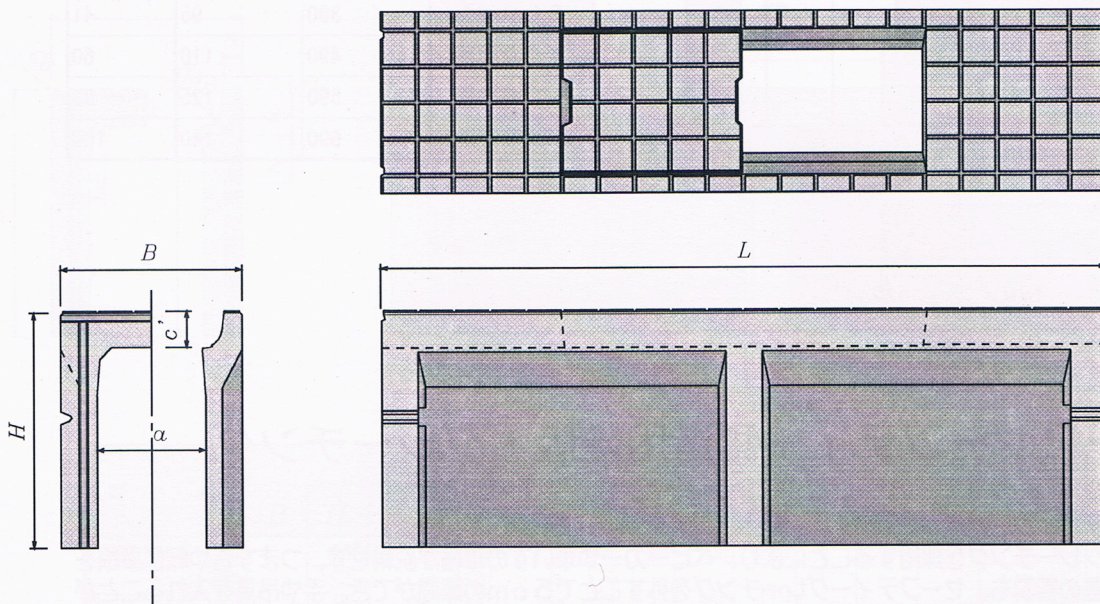
呼 称	寸 法				参考重量 (kg)
	$A$	$H$	$h$	$L$	
300用	395	95	44	48	3.0
400用	490	110	50	58	6.8
500用	590	125	55	58	8.0
600用	690	140	55	58	9.0



# FS-R Art (アート)

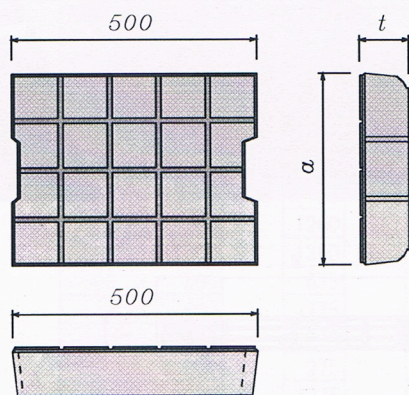
FS-R Art (アート) は露出面全面に凹凸の化粧模様を施しています。美観的に優れているばかりではなく滑りにくい構造となっています。

FS-R Art 本体



※規格寸法・および重量は標準品を参照してください。化粧模様の高さは約2mmです。

FS-R Art 蓋



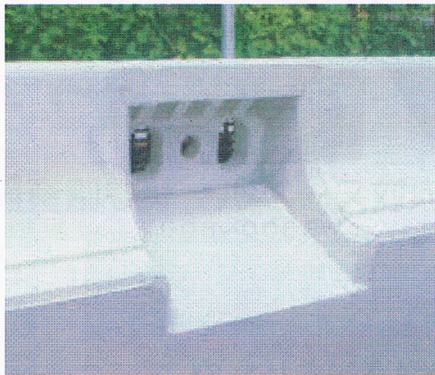
呼 称	規格寸法		参考重量 (kg)
	a	t	
300用蓋	390	95	41
400用蓋	490	110	60
500用蓋	590	125	83
600用蓋	690	140	109

※実寸は型枠の構造上2~3mmほど小さめになります。

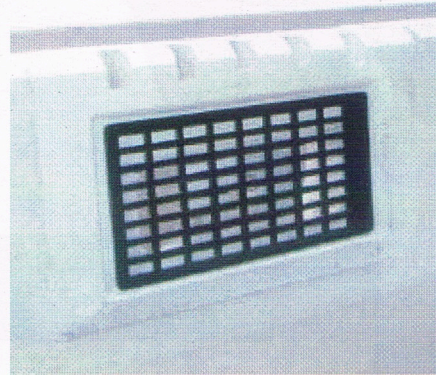


## 開口部レジンコンクリート製 排水ドレンタイプ

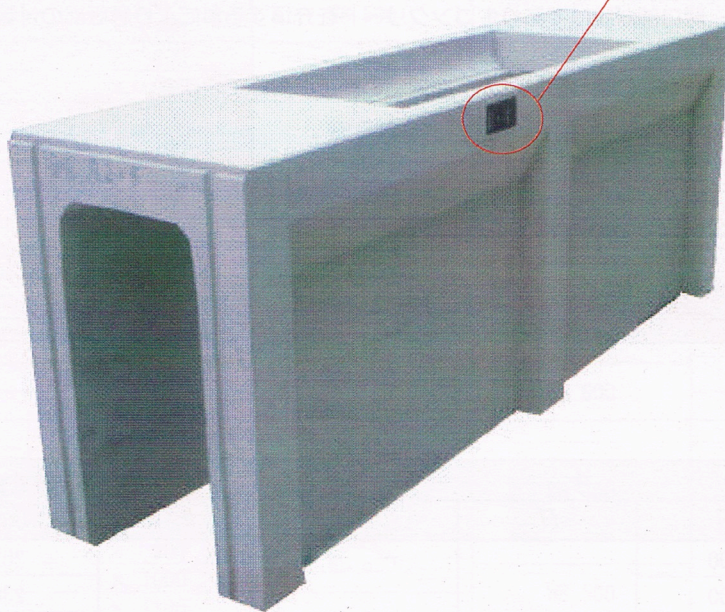
排水性舗装で浸透した雨水を速やかに側溝に呑み込ませるためのレジンコンクリート製の開口部をFS-R側溝の上側面に取り付けた製品です。市販の排水性舗装用耐熱フィルターと組み合わせて使用します。レジンコンクリート製の排水開口部は上面に水抜穴を設けてあるので舗装部の浸透した雨水を呑み込むのと同時に路面の表層排水も併せて処理できる構造になっています。



《 内 側 》

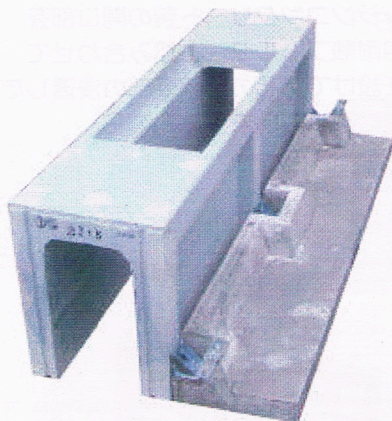


排水フィルターを取り付けます

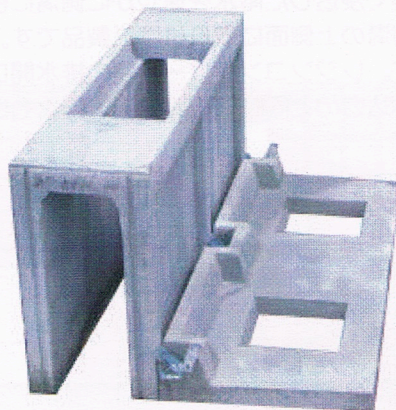




## ◎土留用プレキャスト底版 ウォールベース

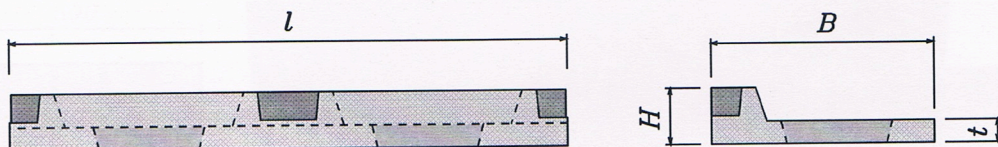


WB400・500



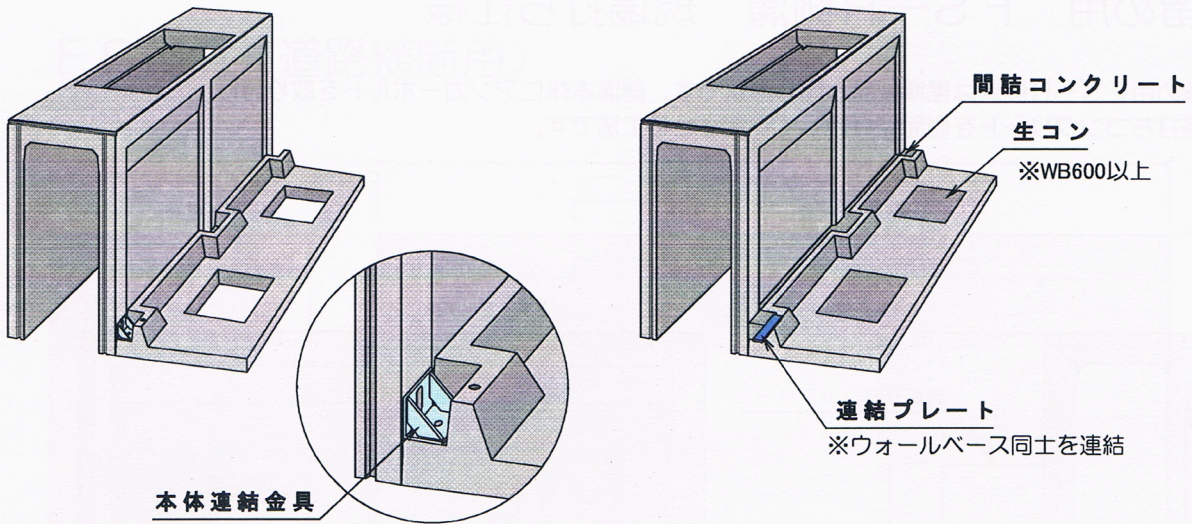
WB600~800

- ◎FS-R側溝本体の縦リブ部分3箇所に取り付インサートを埋め込む事により引抜きせん断抵抗を確保しております。
- ◎製品本体同士を縦断方向に連結する事により、荷重を分散出来ます。
- ◎底版幅600以上の製品には、開口部が設けてあり生コンクリートを充填する事により底版部の付着及び摩擦抵抗をより確実にしております。
- ◎ウォールベースは、底版部がテーパになっている為、曲線部の施工に対応できます。



呼 称	寸 法				参考重量 (kg)
	B	H	t	l	
WB 400	400	200	80	2000	201
WB 500	500				238
WB 600	600				241
WB 700	700				277
WB 800	800				292





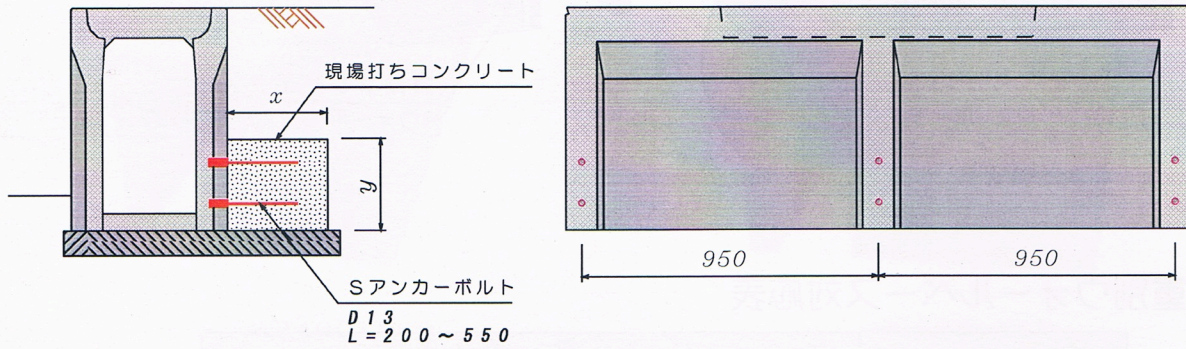
上載荷重別ウォールベース対応表

可変側溝	上 載 荷 重		
	10kN/m <sup>2</sup>	7kN/m <sup>2</sup>	3.5kN/m <sup>2</sup>
	ウォールベース 呼 称		
300 × 300	WB 400	WB 400	WB 400
× 400			
× 500	WB 500	WB 500	
× 600			
× 700	WB 600	WB 600	
× 800			
× 900	WB 700	WB 700	
× 1000			
× 1100	WB 400	WB 400	
400 × 400			
× 500	WB 500	WB 500	
× 600			
× 700	WB 600	WB 600	
× 800			
× 900	WB 700	WB 700	
× 1000			
× 1100	WB 400	WB 400	
× 1200			
500 × 500	WB 400	WB 400	WB 400
× 600			
× 700	WB 500	WB 500	
× 800			
× 900	WB 600	WB 600	
× 1000			
× 1100	WB 700	WB 700	
× 1200			
× 1300	WB 800	WB 800	
× 1400			
600 × 600	WB 400	WB 400	WB 400
× 700			
× 800	WB 500	WB 500	
× 900			
× 1000	WB 600	WB 600	
× 1100			
× 1200	WB 700	WB 700	
× 1300			
× 1400	WB 800	WB 800	
× 1500			



# 土留め用 FS-R側溝 現場打ち仕様

土留め用FS-R側溝は標準製品と同じ形状です。側溝本体にアンカーボルトを取り付け現場打ちコンクリートを側面に打設して安定させる工法です。



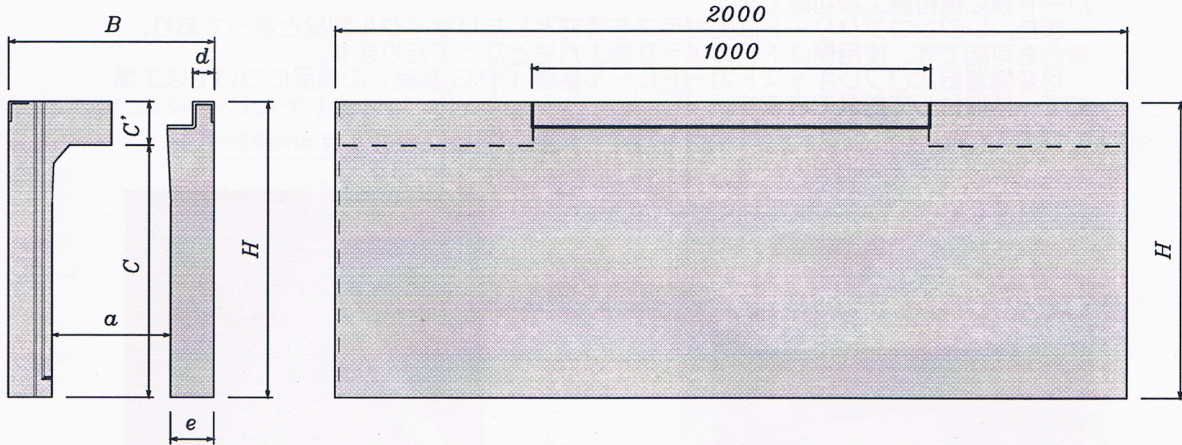
標準2m 1本当り

呼 称	現場打コンクリート寸法		コンクリート量 ( $m^3$ )	アンカー本数 (本)	呼 称	現場打コンクリート寸法		コンクリート量 ( $m^3$ )	アンカー本数 (本)
	$x$	$y$				$x$	$y$		
300 × 400	350	200	0.159	3	500 × 600	400	200	0.177	3
500	400	200	0.179	3	700	400	350	0.310	3
600	400	300	0.263	6	800	450	350	0.345	6
700	450	300	0.293	6	900	500	300	0.318	6
800	500	300	0.315	6	1000	500	400	0.424	6
900	500	400	0.420	6	1100	550	400	0.464	6
1000	550	400	0.457	6	1200	600	350	0.435	6
1100	600	400	0.497	6	1300	600	450	0.559	6
					1400	650	500	0.671	6
					1500	650	550	0.738	6
400 × 500	400	200	0.179	3	600 × 700	400	300	0.265	3
600	450	200	0.199	3	800	450	300	0.295	3
700	450	300	0.293	6	900	500	300	0.325	6
800	500	300	0.323	6	1000	500	350	0.371	6
900	550	300	0.345	6	1100	550	400	0.464	6
1000	500	400	0.420	6	1200	600	350	0.441	6
1100	550	400	0.457	6	1300	600	400	0.497	6
1200	600	400	0.497	6	1400	650	400	0.537	6

※製品寸法・および重量は標準品を参照してください

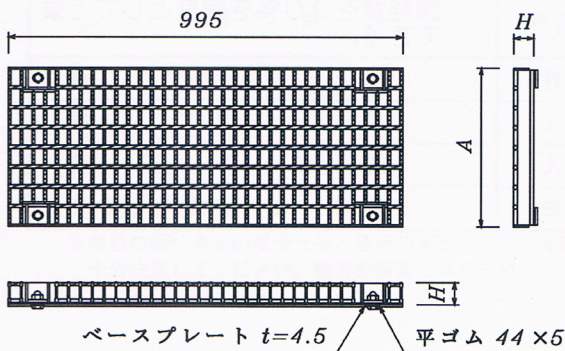


# F S側溝 (道路横断用)



呼 称	寸 法							参考重量 (kg)
	B	H	a	C	c'	d	e	
300 × 300	500	445	300	335	110	41	100	475
400		545		435				550
500		645		535				624
600		745		635				780
700		845		735				868
800		945		835				957
400 × 400	610	560	400	435	125	46	105	642
500		660		535				721
600		760		635				800
700		860		735				971
800		960		835				1064
900		1060		935				1157
500 × 500	720	675	500	535	140	51	110	861
600		775		635				949
700		875		735				1038
800		975		835				1125
900		1075		935				1212
1000		1175		1035				1299
600 × 600	830	790	600	635	155	56	115	1070
700		890		735				1163
800		990		835				1256
900		1090		935				1349
1000		1190		1035				1442
1100		1290		1135				1535

## 横断用グレーチング蓋版



呼 称	寸 法		参考重量 (kg)
	A	H	
300用	400	50	30
400用	500	60	43
500用	600	65	54
600用	700	75	70



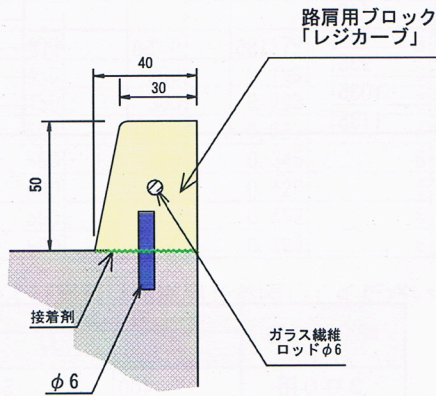
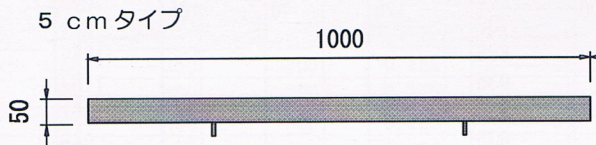
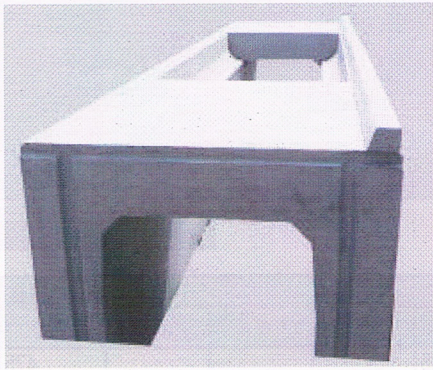


山梨県リサイクル認定製品

## ◎路肩用ブロック レジカーブ

「レジカーブ」は路面排水を管理区域内で処理するためのレジンコンクリート製の路肩ブロックです。官民境界の路肩に使用する可変側溝など側溝類やL型擁壁、カルバート類に後付施工が可能です。

また、レジンコンクリートは廃ガラスを骨材としたリサイクル製品となっており、着色も可能です。使用例は下図のような施工方法となっております。  
可変側溝およびプレキャストガードレール基礎（PG基礎）の製品については工場にて一体取付して提供できます。



### 歩掛表

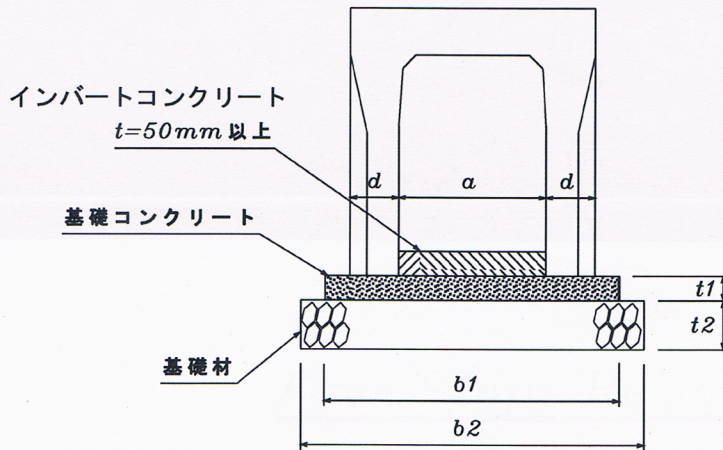
延長10m当り

項目	数量
レジカーブ	10本
固定金具	20組
接着剤(E250)	0.5kg
普通作業員(取付手間)	0.167人
諸経費	8%

※現場取付施工の場合は条件により諸経費を20%を限度として上乘できる。



# 施工歩掛



## 側溝布設寸法表

項目	単位	呼称			
		300	400	500	600
基礎コンクリート厚 $t1$	mm	50	50	100	100
基礎材厚 $t2$		100	100	100	100
基礎コンクリート幅 $b1$		$b1 = a + 2 \times d + 100$			
基礎材幅 $b2$		$b2 = a + 2 \times d + 200$			

## 側溝布設歩掛表

延長10m当り

項目	単位	1個当り製品質量(kg)	
		200以上1000以下	1000以上2500以下
側溝	本	5	5
世話役	人	0.2	0.3
特殊作業員	人	0.2	0.3
普通作業員	人	0.8	1.0
トラッククレーン 4.9t吊	日	0.3	0.3

※ベース天端仕上げ面は製品底面より15mmほど低く仕上げてください。  
また、ベース天端面の仕上げ精度が悪い場合、据付に手間取ることがありますので、効率アップのため仕上げ面は極力平滑に仕上げてください。

## 蓋版布設歩掛表

蓋版100枚当り

項目	単位	呼称			
		300	400	500	600
蓋版	枚	100	100	100	100
世話役	人	0.3	0.3	0.4	0.4
普通作業員	人	2.4	2.4	3.5	3.9
トラッククレーン 4.9t吊	日	—	—	—	0.6

※布設の際は本体の蓋受け部と蓋版の裏面にゴミ、泥等が付着していないか十分注意してください。騒音の原因となります。



*Free Slope ReBorn Gutter*

消音型自由勾配側溝

## 山一窯業株式会社

所在地 〒400-0861 山梨県甲府市城東5-5-18  
ホームページ <http://www.y-1.co.jp> Eメール [info@y-1.co.jp](mailto:info@y-1.co.jp)  
工場 一宮

【お問い合わせ先】

本社営業部 tel 055-233-2813 fax 055-233-2837  
東京営業所 tel 03-5919-2320 神奈川営業所 tel 0465-76-3963