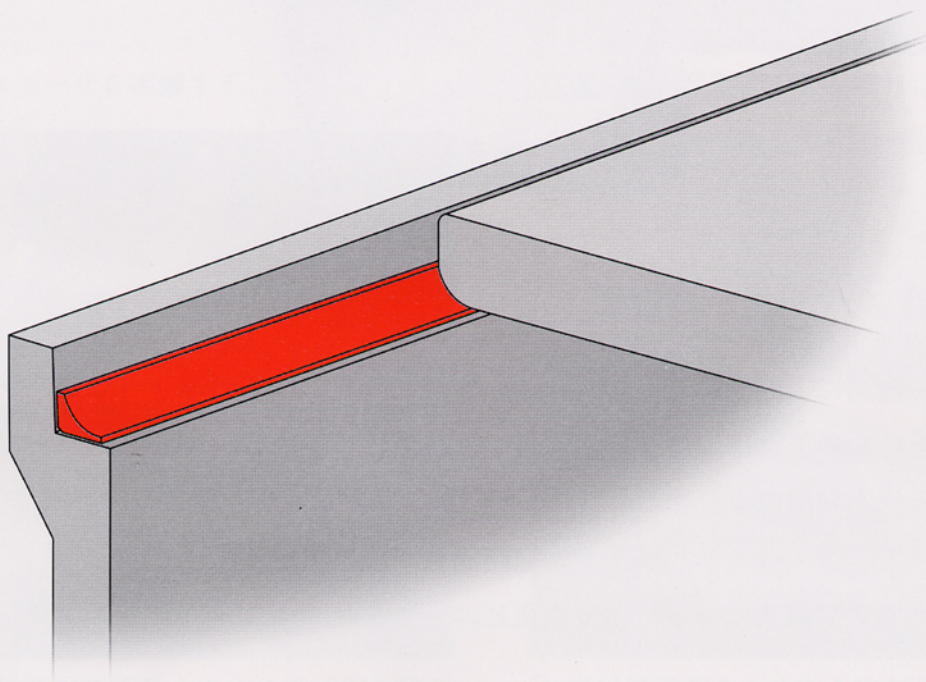


側溝用 防音スぺーサ



販売元 (全国リボーン側溝工業会事務局)

有限会社リタッグ *Retag Inc.*

岐阜県美濃加茂市本郷町9丁目9-28

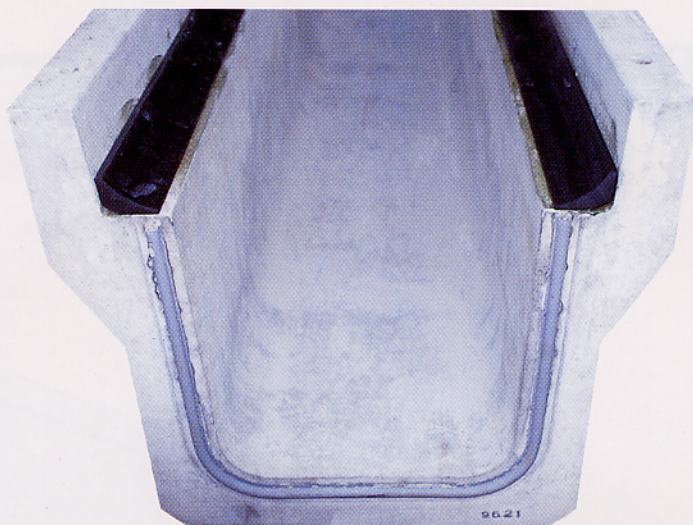
電話 0574-24-0318

REBORN GUTTER ASSOCIATION JAPAN

全国リボーン側溝工業会

1. 「側溝用防音スペーサ」とは

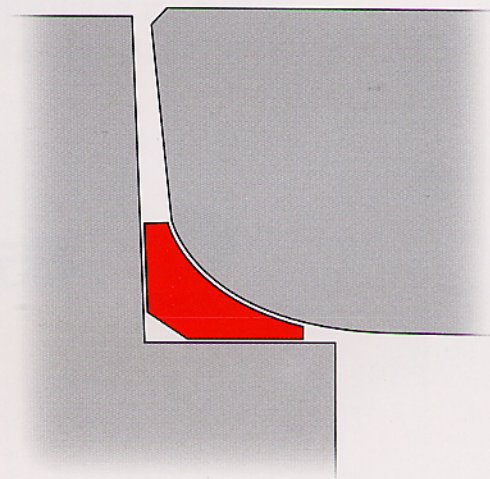
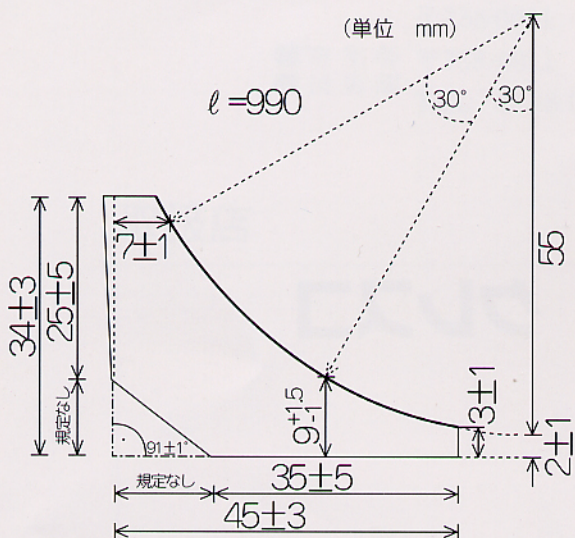
既設側溝の蓋掛かり部分に接着固定するだけで『リボーン側溝』と同様な防音効果を発揮するスペーサのことです。



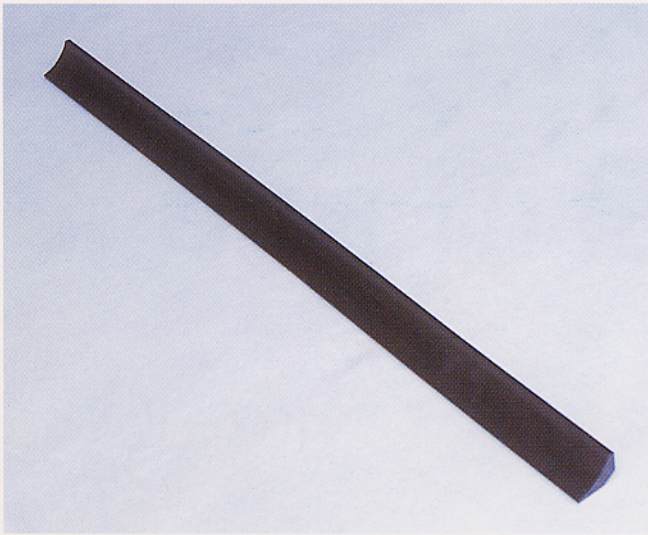
2. 「側溝用防音スペーサ」の特徴

- ◎既設の側溝に「側溝用防音スペーサ」を接着固定し、蓋のみを『リボーン蓋』に取り替えるだけなので簡単に施工が出来且つ、経済性に優れています。
- ◎既設の側溝利用により、コンクリート片等の産業廃棄物の発生を最小限に抑えられます。
- ◎「側溝用防音スペーサ」施工後の道路開放が極めて早く出来ます。
- ◎ダイオキシン問題で困っている塩化ビニールをリサイクルさせたエコロジー商品です。

3. 形状・寸法



4. 施工方法



① 側溝用防音スペーサを準備する。



② 施工箇所の既設の蓋を取りはずす。



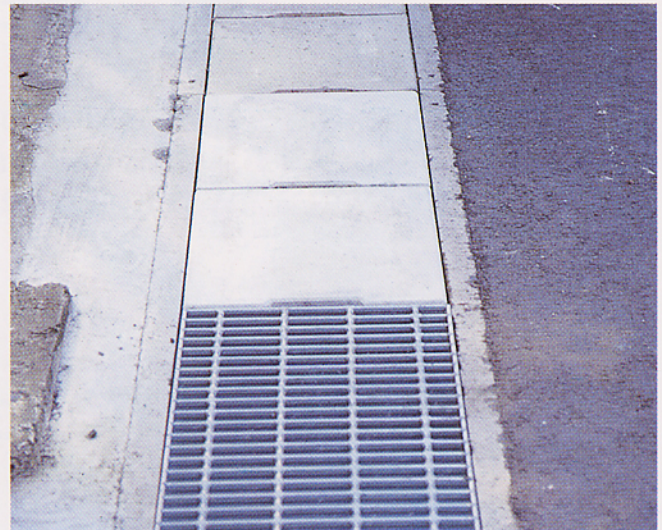
③ 蓋掛り部分の泥や汚れをウエス等で取り除き乾かす。



④ 接着剤をムラなく塗布する。



⑤ 側溝用防音スペーサをしっかり接着する。
10分程度静置してリボン蓋を掛け蓋の自重により側溝用防音スペーサを押さえる。



⑥ 施工完了
施工後1日程度、車が通らない様に養生をして道路を開放する。