



静かな環境が欲しくありませんか？

耳に優しい
リボーン側溝
REBORN GUTTERS

T-25対応



(製造・販売) 日本工業規格表示許可工場

有限会社 子々川産業 有限会社 平田工業所

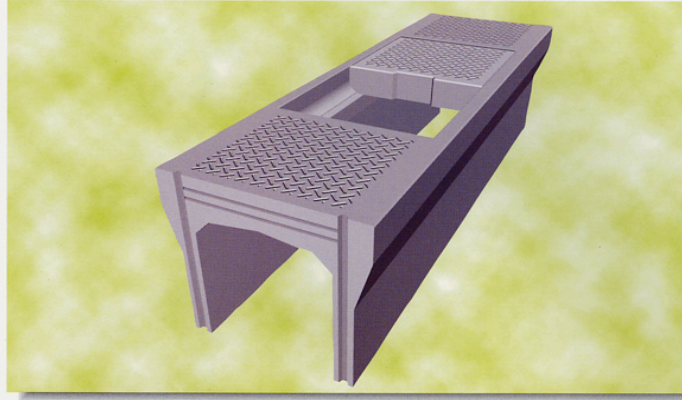
本 社 〒851-2111 長崎県西彼杵郡時津町子々川郷1928番地 TEL095-881-2990代FAX095-881-2996

株式会社 ヤマックス

本 社 〒862-8633 熊本市水前寺3丁目9番5号ヤマックスビル3F TEL096-381-1311 FAX096-384-5339
長崎営業所 〒852-8117 長崎県長崎市平野町1-34セントポールビル TEL095-847-5100 FAX095-845-4203
諫早営業所 〒854-0061 長崎県諫早市宇都町3-60公成第一ビル TEL0957-23-5341 FAX0957-23-0190
島原営業所 〒859-1311 長崎県南高来郡国見町土黒甲394番地1 TEL0957-78-2131 FAX0957-78-3669
佐世保営業所 〒859-6311 長崎県北松浦郡吉井町橋川内免1000番地2 TEL0956-64-4111 FAX0956-64-4122

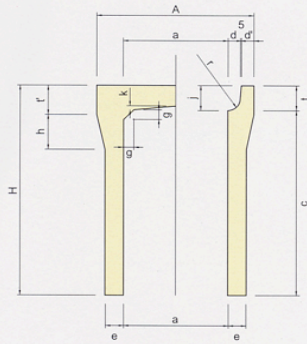
リボーン側溝 (自由勾配側溝タイプ)

耳に優しい
REBORN GUTTERS

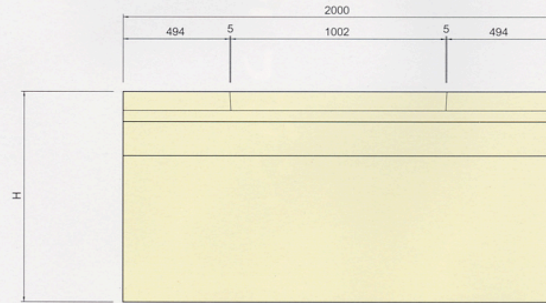


本体/寸法図

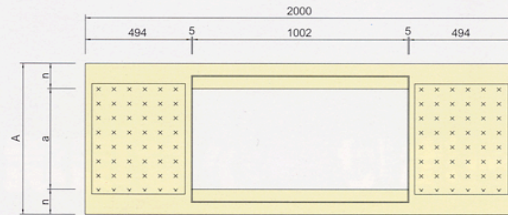
正面図



側面図



平面図



本体/寸法表

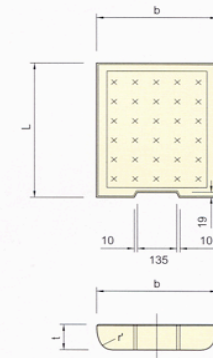
呼び名	寸法 (mm)																参考重量 (kg)
	H	c	e	h	A	a	d	d'	j	k	t	t'	r	g	n		
300×300	445	350	55	150	520	300	55	50	97	15	95	95	55	50	110	404	
400	645	450	//	//												458	
500	645	550	//	//												511	
600	745	650	75	160												667	
700	845	750	//	//												741	
800	945	850	//	//												814	
900	1045	950	85	170												970	
1000	1145	1050	//	//												1054	
1100	1245	1150	//	//												1137	
400×400	560	450	60	160	630	400	55	55	112	20	110	110	55	50	115	535	
500	660	550	//	//												594	
600	760	650	//	//												653	
700	860	750	80	170												836	
800	960	850	//	//												914	
900	1060	950	//	//												992	
1000	1160	1050	90	180												1165	
1100	1260	1150	//	//												1253	
1200	1360	1250	//	//												1341	
500×500	675	550	70	170	750	500	60	60	127	20	125	125	55	50	125	685	
600	775	650	//	//												753	
700	875	750	//	//												822	
800	975	850	//	//												891	
900	1075	950	85	180												1083	
1000	1175	1050	//	//												1166	
1100	1275	1150	//	//												1250	
1200	1375	1250	95	190												1440	
1300	1475	1350	//	//												1530	
1400	1575	1450	//	//												1620	
600×600	790	650	75	180	860	600	60	60	142	20	140	140	55	50	130	848	
700	890	750	//	//												922	
800	990	850	//	//												995	
900	1090	950	//	//												1068	
1000	1190	1050	90	190												1283	
1100	1290	1150	//	//												1371	
1200	1390	1250	//	//												1459	
1300	1490	1350	100	200												1673	
1400	1590	1450	//	//												1771	
1500	1690	1550	//	//												1869	

※規格長さサイズは1Mもございます。

蓋/寸法表

呼び名	寸法 (mm)				参考重量 (kg)
	b	t	r	L	
300用蓋	410	95	55	500	44
400用蓋	510	110	55	500	64
500用蓋	620	125	55	500	92
600用蓋	720	140	55	500	120

蓋/寸法図

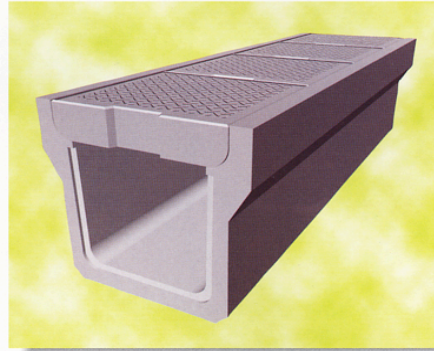
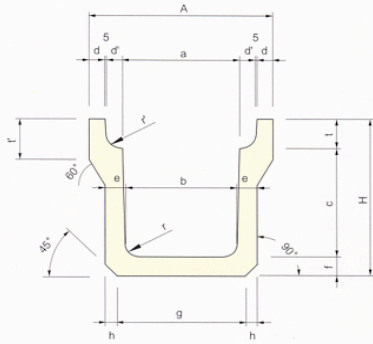


補足 自由勾配側溝タイプ・落蓋側溝タイプの製品幅(A寸法)が同じであるので(300・400サイズ)両タイプを接続した場合でも、幅員が揃い仕上がりがきれいに見えます。

リボーン側溝 (落蓋側溝タイプ)

耳に優しい
REBORN GUTTERS

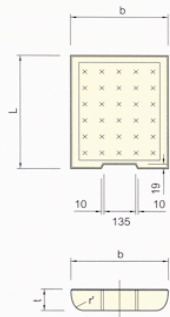
本体/寸法図



本体/寸法表

呼び名	寸法 (mm)																参考重量 (kg)	
	a	c	A	H	b	d	d'	e	f	g	h	t	t'	r	r'	L=1000	L=2000	
RU-250	250	250	460	405	230	45	55	65	65	300	30	90	130	55	50	173	345	
RU-300A	300	300	520	465	280	50	55	70	70	360	30	95	150	55	50	216	431	
RU-300B	300	400	520	565	270	50	55	70	70	330	40	95	150	55	50	242	484	
RU-300C	300	500	520	675	260	50	55	80	80	340	40	95	150	55	50	298	596	
RU-400A	400	400	630	580	370	55	55	70	70	430	40	110	150	55	50	265	529	
RU-400B	400	500	630	690	360	55	55	80	80	440	40	110	150	55	50	324	647	
RU-500	500	500	750	705	460	60	60	80	80	540	40	125	165	55	50	366	731	
RU-600	600	600	860	830	540	65	60	90	90	630	45	140	185	55	50	472	944	

蓋/寸法図



蓋/寸法表

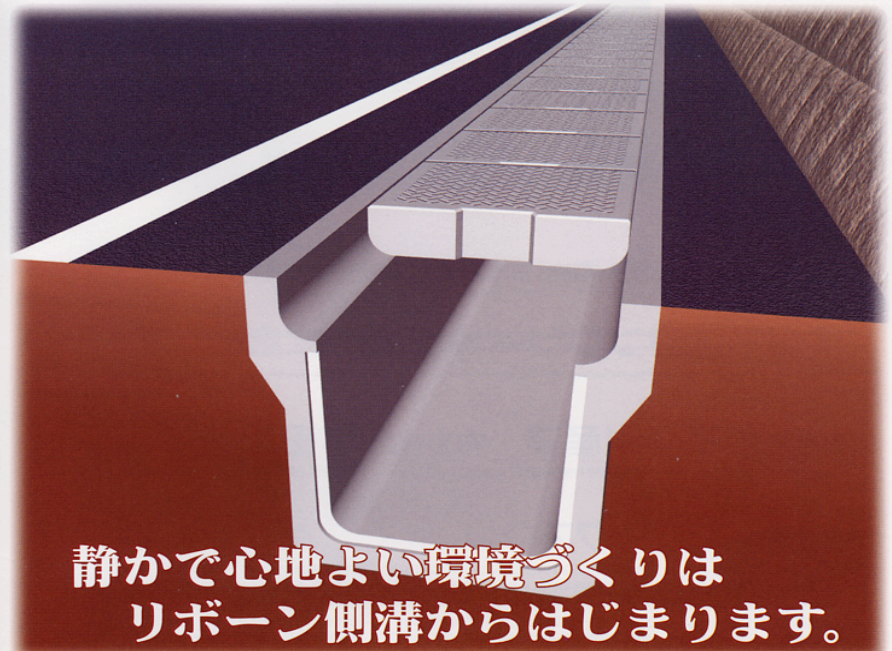
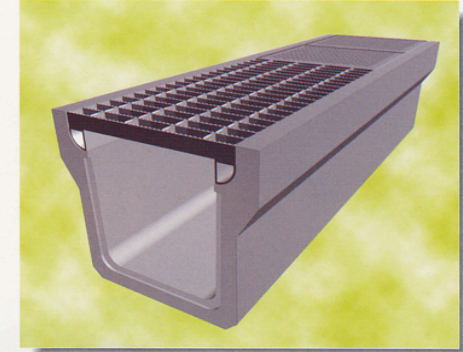
呼び名	寸法 (mm)				参考重量 (kg)
	b	t	r	L	
RC-250	360	90	55	500	36
RC-300	410	95	55	500	44
RC-400	510	110	55	500	64
RC-500	620	125	55	500	92
RC-600	720	140	55	500	120

※JIS道路用鉄筋コンクリート側溝に準じた規格であります。(T-25)

両Type兼用グレーチング

※専用グレーチングを用意しておりますので、御使用の際にはご連絡下さい。

※スベリ止めとして、表面にイボをつけております。



静かで心地よい環境づくりは
リボーン側溝からはじまります。